

vivitek[®]
Vivid Color, Vivid Life

D7180 & H7080HD
user's manual



PICTURE BY
DLP[®]
TEXAS INSTRUMENTS

Copyright

Diese Publikation, inklusive aller Fotos, Abbildungen und der Software, ist durch internationale Urheberrechtsgesetze geschützt; alle Rechte vorbehalten. Weder diese Anleitung noch die hierin enthaltenen Materialien dürfen ohne schriftliche Genehmigung des Urhebers reproduziert werden.

© Copyright 2012

Haftungsausschluss

Die Informationen in diesem Dokument können ohne Vorankündigung geändert werden. Der Hersteller lehnt jegliche Zusicherungen und Gewährleistungen hinsichtlich den hierin enthaltenen Inhalten ab; insbesondere jegliche implizierten Gewährleistungen bezüglich der allgemeinen Gebrauchstauglichkeit oder Eignung zu einem bestimmten Zweck. Der Hersteller behält sich das Recht vor, diese Publikation zu korrigieren und von Zeit zu Zeit Änderungen an deren Inhalten vorzunehmen, ohne sich dabei jedoch zur Benachrichtigung jeglicher Personen über derartige Korrekturen und Änderungen zu verpflichten.

Markenankennung



Kensington ist eine in den USA eingetragene Marke der ACCO Brand Corporation mit erteilten Registrierungen und laufenden Anmeldeverfahren in anderen Ländern weltweit.



HDMI, das HDMI-Logo und High-Definition Multimedia Interface sind Marken oder eingetragene Marken von HDMI Licensing LLC in den Vereinigten Staaten und anderen Ländern.

Alle in dieser Bedienungsanleitung verwendeten Produktnamen sind anerkanntes Eigentum ihrer jeweiligen Inhaber.

Wichtige Sicherheitshinweise

Wichtig:

Wir raten Ihnen dringend, sich diesen Abschnitt vor der Inbetriebnahme des Projektors aufmerksam durchzulesen. Diese Sicherheits- und Bedienungshinweise stellen einen langjährigen sicheren Einsatz des Projektors sicher. Bewahren Sie diese Anleitung zum zukünftigen Nachschlagen auf.

Verwendete Symbole

Warnsymbole befinden sich sowohl auf dem Gerät als auch in der Bedienungsanleitung. Sie sollen den Benutzer auf gefährliche Situationen aufmerksam machen.

Wichtige Informationen werden in dieser Bedienungsanleitung folgendermaßen gekennzeichnet.

Hinweis:

Bietet zusätzliche Informationen zum Thema.

Wichtig:

Bietet zusätzliche Informationen, die nicht ignoriert werden sollten.

Achtung:

Warnt Sie vor Situationen, die das Gerät beschädigen können.

Warnung:

Warnt Sie vor Situationen, in denen Geräte-, Umwelt- oder Personenschäden verursacht werden können.

In der gesamten Bedienungsanleitung werden Komponenten und Elemente des Bildschirmmenüs in Fettschrift angezeigt; z. B.:

“Drücken Sie zum Öffnen des **Hauptmenüs** die **Menu**-Taste auf der Fernbedienung.”

Allgemeine Sicherheitshinweise

- Öffnen Sie das Gehäuse nicht. Abgesehen von der Projektionslampe befinden sich keine vom Benutzer reparierbaren Komponenten im Geräteinneren. Wenden Sie sich zur Reparatur an eine qualifizierte Fachkraft.
- Befolgen Sie alle Warnhinweise in dieser Bedienungsanleitung und am Gehäuse.
- Die Projektionslampe ist extrem hell. Blicken Sie zur Vermeidung von Augenschäden nicht in das Objektiv, wenn die Lampe eingeschaltet ist.
- Platzieren Sie das Gerät nicht auf einem instabilen Untergrund, Wagen oder Ständer.
- Nutzen Sie das System nicht in der Nähe von Wasser, im direkten Sonnenlicht oder in der Nähe von Wärmequellen.
- Platzieren Sie keine schweren Gegenstände (z. B. Bücher oder Taschen) auf dem Gerät.

Hinweis zur Aufstellung des Projektors

- Platzieren Sie den Projektor in horizontaler Ausrichtung.
Der Winkel des Projektors sollte 15 Grad nicht überschreiten, zudem sollte der Projektor ausschließlich auf einem Tisch aufgestellt oder an der Decke montiert werden; andernfalls kann dies die Betriebslebenszeit der Lampe drastisch verkürzen und zu sonstigen **unvorhersehbaren Schäden führen**.
- Halten Sie einen Mindestfreiraum von 50 cm rund um die Belüftungsöffnungen ein.
- Achten Sie darauf, dass die Zuluftöffnungen nicht die von den Abluftöffnungen ausgestoßene Luft einsaugen.
- Wenn Sie den Projektor in einem Einbau betreiben, stellen Sie sicher, dass die Temperatur der Umgebungsluft innerhalb des Einbaus während des Projektorbetriebs die Betriebstemperatur nicht überschreitet; Zu- und Abluftöffnungen dürfen nicht blockiert werden.
- Alle Einbauten sollten eine zertifizierte thermische Bewertung bestehen, damit sichergestellt ist, dass der Projektor die Abluft nicht wieder ansaugt, da dies selbst dann zu einer Abschaltung des Gerätes führen kann, wenn die Temperatur im Einbau innerhalb des akzeptablen Betriebstemperaturbereichs liegt.

Installationsort prüfen

- Verwenden Sie zur Stromversorgung eine Steckdose mit 3 Kontakten (mit Erdungsleiter). Dies gewährleistet die Erdung und ausgeglichene Bezugsmasse für alle Geräte im Projektorsystem.
- Verwenden Sie das mit dem Projektor gelieferte Netzkabel. Falls das Kabel verlorengehen sollte, kann ein anderes geeignetes Netzkabel mit 3 Kontakten (mit Erdungsleiter) eingesetzt werden; verwenden Sie jedoch kein Netzkabel mit 2 Kontakten.
- Prüfen Sie, ob die Spannung stabil, die Steckdose richtig geerdet ist und kein Stromleck vorliegt.
- Messen Sie den Gesamtstromverbrauch; dieser sollte nicht höher sein als die Sicherheitskapazität, damit keine Sicherheitsprobleme oder Kurzschlüsse auftreten.
- Schalten Sie den Höhenmodus ein, wenn Sie sich in großen Höhen befinden.
- Der Projektor kann nur aufrecht oder umgedreht installiert werden.
- Stellen Sie bei der Installation der Halterung sicher, dass das Gewichtslimit nicht überschritten wird und die Halterung sicher hält.
- Installieren Sie das Gerät nicht in der Nähe einer Klimaanlage oder eines Subwoofers.
- Installieren Sie das Gerät nicht bei hohen Temperaturen, unzureichender Kühlung oder an sehr staubigen Orten.
- Halten Sie Ihr Produkt von Leuchtstofflampen fern, damit keine Fehlfunktionen durch IR-Störungen verursacht werden
- Verbinden Sie den VGA IN-Anschluss mit dem VGA IN-Port. Beachten Sie, dass er sicher angeschlossen sein muss; ziehen Sie zur Gewährleistung einer ordnungsgemäßen Verbindung des Signalkabels zur Erreichung eines optimalen Anzeigeeffekts die Schrauben an beiden Seiten sicher fest.
- Der AUDIO IN-Anschluss muss mit dem AUDIO IN-Port verbunden werden und lässt sich nicht am AUDIO OUT- oder anderen Ports wie Bajonett oder Cinch anschließen; andernfalls wird kein Ton ausgegeben, auch kann der Port beschädigt werden.
- Installieren Sie den Projektor zur Vermeidung von Beschädigungen auf einer Höhe von mehr als 200 cm.
- Schließen Sie Netz- und Signalkabel vor Einschalten des Projektors an. Während der Projektor startet und im Betrieb ist, dürfen Sie zur Vermeidung von Schäden am Projektor weder Netz- noch Signalkabel einstecken oder trennen.

Hinweise zur Kühlung

Luftauslass

- Stellen Sie zur Gewährleistung angemessener Kühlung sicher, dass am Luftauslass ein Freiraum von 50 cm besteht.
- Der Luftauslass sollte sich zur Vermeidung von Illusionen nicht vor der Linse eines anderen Projektors befinden.
- Halten Sie den Auslass mindestens 100 cm von den Einlässen anderer Projektoren fern.
- Der Projektor erzeugt während des Betriebs große Hitze. Der interne Lüfter leitet die Hitze des Projektors während des Abschaltvorgangs ab; dies kann eine Weile dauern. Nachdem der Projektor den Bereitschaftsmodus aufgerufen hat, drücken Sie zum Abschalten den Netzschalter und ziehen Sie das Netzkabel. Ziehen Sie das Netzkabel nicht während des Abschaltvorgangs; andernfalls kann dies den Projektor beschädigen. Gleichzeitig wirkt sich die verzögerte Wärmeableitung auf die Lebensdauer des Projektors aus. Der Abschaltvorgang kann je nach eingesetztem Modell variieren. Denken Sie in jedem Fall daran, das Netzkabel erst zu ziehen, nachdem der Projektor den Bereitschaftsmodus aufgerufen hat.

Lufteinlass

- Stellen Sie einen Freiraum von 30 cm rund um den Lufteinlass sicher.
- Halten Sie den Lufteinlass von anderen Wärmequellen fern.
- Vermeiden Sie allzu staubige Orte.

Netzsicherheit

- Verwenden Sie ausschließlich das mitgelieferte Netzkabel.
- Platzieren Sie nichts auf dem Netzkabel. Verlegen Sie das Netzkabel so, dass niemand darauf treten kann.
- Entfernen Sie die Batterien aus der Fernbedienung, wenn Sie das Gerät längere Zeit nicht benutzen.

Lampe ersetzen

Bei unsachgemäßer Vorgehensweise kann das Auswechseln der Lampe Gefahren bergen. Detaillierte Anweisungen zu diesem Verfahren finden Sie im Abschnitt *Projektionslampe ersetzen* auf Seite 38. Bevor Sie die Lampe auswechseln:

- Ziehen Sie das Netzkabel.
- Lassen Sie die Lampe etwa eine Stunde lang abkühlen.

Achtung:

In seltenen Fällen kann die Lampe während des normalen Betriebs durchbrennen; dabei können aus den hinteren Abluftöffnungen Glasstaub und Splitter austreten.

Atmen Sie diesen nicht ein, berühren Sie Staub und Splitter nicht. Andernfalls besteht Verletzungsgefahr.

Halten Sie Ihr Gesicht immer von den Abluftöffnungen fern, damit Sie sich keinen Gasen oder Splittern der Lampe aussetzen.

Projektor reinigen

- Ziehen Sie vor dem Reinigen das Netzkabel. Siehe *Projektor reinigen* auf Seite 40.
- Lassen Sie die Lampe etwa eine Stunde lang abkühlen.

Warnhinweise zu Richtlinien

Lesen Sie sich vor der Installation und Benutzung des Projektors die Richtlinienhinweise im Abschnitt *Richtlinienkonformität* auf Seite 55 durch.

Wichtige Hinweise zum Recycling:



Die Lampe(n) im Inneren dieses Produktes kann/können Quecksilber enthalten. Dieses Produkt beinhaltet zudem möglicherweise elektronische Komponenten, die bei unsachgemäßer Entsorgung Gefahren bergen können. Recyceln oder entsorgen Sie dieses Produkt entsprechend Ihren lokalen, regionalen oder nationalen Vorschriften. Weitere Informationen erhalten Sie von der Electronic Industries Alliance unter WWW.EIAE.ORG. Spezifische Informationen zur Entsorgung der Lampen finden Sie unter WWW.LAMPRECYCLE.ORG.

Symbolerklärungen



Entsorgung: Entsorgen Sie elektrische und elektronische Altgeräte nicht mit dem Hausmüll oder über die städtische Müllabfuhr. Verwenden Sie in EU-Ländern separate Recycling-Sammeldienste.

Hauptmerkmale

- *Eine hohe Helligkeitsangabe ermöglicht Präsentationen bei Tageslicht oder in beleuchteten Räumen.*
- *Unterstützt Auflösungen bis UXGA bei 16,7 Millionen Farben zur Erzielung kristallklarer Bilder.*
- *Flexible Einrichtung ermöglicht Front- und Rückprojektionen.*
- *Projektionen in Blickrichtung bleiben rechteckig, mit erweiterter Trapezkorrektur bei angewinkelten Projektionen.*
- *Eingangsquelle automatisch erkannt.*

Über diese Bedienungsanleitung

Diese Anleitung dient Endverbrauchern und beschreibt die Installation und Bedienung des DLP-Projektors. Sofern möglich, befinden sich zugehörige Informationen - wie Bilder und deren Beschreibungen - auf derselben Seite. Dieses druckfreundliche Format ist praktisch und hilft gleichzeitig, Papier zu sparen und damit die Umwelt zu schonen. Es wird empfohlen, nur die benötigten Abschnitte auszudrucken. Wir empfehlen Ihnen, nur die für Sie notwendigen Abschnitte auszudrucken.

Inhaltsverzeichnis

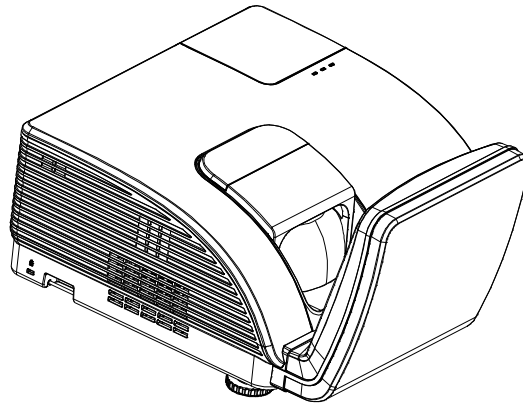
ERSTE SCHRITTE.....	1
LIEFERUMFANG	1
ÜBERSICHT ÜBER DIE KOMPONENTEN DES PROJEKTORS	2
<i>Ansicht von vorne rechts</i>	2
<i>Ansicht von hinten</i>	3
<i>Ansicht von unten</i>	4
AUFBAU DER FERNBEDIENUNG.....	5
BETRIEBSREICHWEITE DER FERNBEDIENUNG	7
TASTEN AM PROJEKTOR UND AUF DER FERNBEDIENUNG.....	7
EINRICHTUNG UND BEDIENUNG.....	8
BATTERIEN IN DIE FERNBEDIENUNG EINLEGEN.....	8
PROJEKTOR EINSCHALTEN UND HERUNTERFAHREN	9
PROJEKTORPOSITION ANPASSEN	10
TRAPEZKORREKTUR ANPASSEN	11
LAUTSTÄRKE ANPASSEN.....	11
EINSTELLUNGEN DES BILDSCHIRMMENÜS (OSD)	12
BEDIENELEMENTE DES BILDSCHIRMMENÜS.....	12
<i>Durch das Bildschirmmenü navigieren</i>	12
OSD-SPRACHE EINSTELLEN	13
ÜBERSICHT ÜBER DAS BILDSCHIRMMENÜ	14
MENÜ BILD >> STANDARD	15
MENÜ BILD >> ERWEITERT.....	16
<i>HSG-Anpassung</i>	17
<i>White Balance</i>	17
<i>User Color Temp</i>	18
DISPLAY-MENÜ	19
<i>PC-Detailanpassung</i>	20
<i>Anpassung von Größen und Position</i>	20
MENÜ EINRICHTUNG >> STANDARD.....	21
<i>Menüeinstellungen</i>	22
<i>Quelle</i>	22
<i>LAN-Steuerungseinstellungen</i>	23
MENÜ EINRICHTUNG >> ERWEITERT.....	33
<i>Audio</i>	34
<i>Lampeneinstellungen</i>	34
<i>HDMI</i>	35
<i>Closed Caption</i>	35
<i>Präsentations-Timer</i>	36
MENÜ STATUS	37
WARTUNG UND SICHERHEIT	38
PROJEKTIONSLAMPE ERSETZEN	38
PROJEKTOR REINIGEN	40
<i>Projektorspiegel reinigen:</i>	40
<i>Objektiv reinigen</i>	41
<i>Gehäuse reinigen</i>	41
PHYSIKALISCHES SCHLOSS VERWENDEN	42
<i>Kensington®-Schloss verwenden</i>	42
<i>Sicherheitskettenschloss verwenden</i>	42
FOKUS ANPASSEN	43
<i>Fokussieren (I)</i>	43
<i>Fokussieren (II)</i>	44
PROBLEMLÖSUNG	45
HÄUFIGE PROBLEME UND IHRE LÖSUNGEN	45
TIPPS ZUR PROBLEMLÖSUNG	45

LED-FEHLERMELDUNGEN	46
BILDPROBLEME	46
LAMPENPROBLEME	47
FERNBEDIENUNGSPROBLEME.....	47
AUDIOPROBLEME.....	48
PROJEKTOR ZUR REPARATUR EINSCHICKEN.....	48
HÄUFIG GESTELLTE FRAGEN ZU HDMI	49
SPEZIFIKATIONEN	50
SPEZIFIKATIONEN	50
PROJEKTIONSABSTAND VS. PROJEKTIONSGRÖßE.....	51
<i>Tabelle mit Projektionsabstand und Größe</i>	51
TIMING-TABELLE	52
PROJEKTORABMESSUNGEN (MM)	54
RICHTLINIENKONFORMITÄT	55
FCC-HINWEIS	55
KANADA	55
SICHERHEITZERTIFIZIERUNGEN.....	55
APPENDIX I	56
RS-232C-PROTOKOLL	56

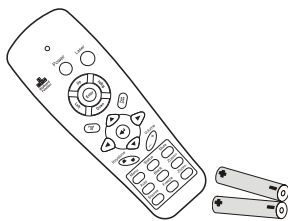
ERSTE SCHRITTE

Lieferumfang

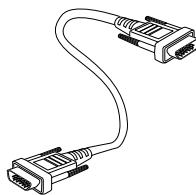
Packen Sie den Projektor vorsichtig aus und prüfen Sie, ob folgende Komponenten enthalten sind:



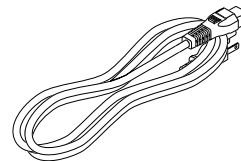
DLP-PROJEKTOR



FERNBEDIENUNG
(MIT ZWEI AAA-
BATTERIEN)



VGA-KABEL



NETZKABEL



CD-ROM
(DIESE
BEDIENUNGSANLEITUNG)



SCHNELLSTARTANLEITUNG



GARANTIEKARTE

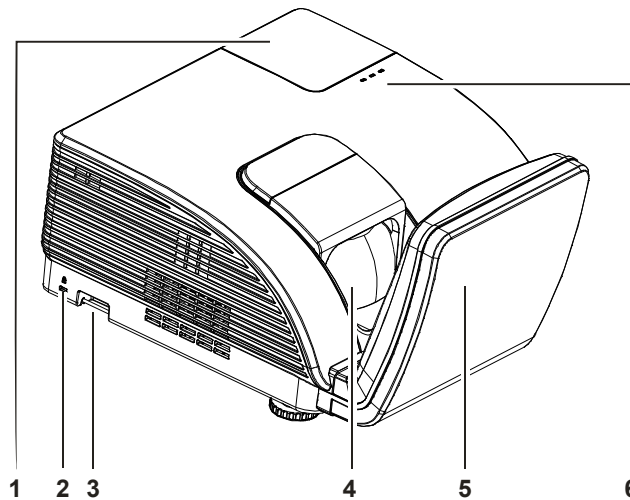
Wenden Sie sich umgehend an Ihren Händler, falls etwas fehlen oder beschädigt sein sollte bzw. das Gerät nicht funktioniert. Wir empfehlen Ihnen, die Originalverpackung aufzubewahren, falls Sie das Gerät einmal zu Reparaturzwecken einsenden müssen.

Achtung:

Verwenden Sie den Projektor nicht in einer staubigen Umgebung.

Übersicht über die Komponenten des Projektors

Ansicht von vorne rechts

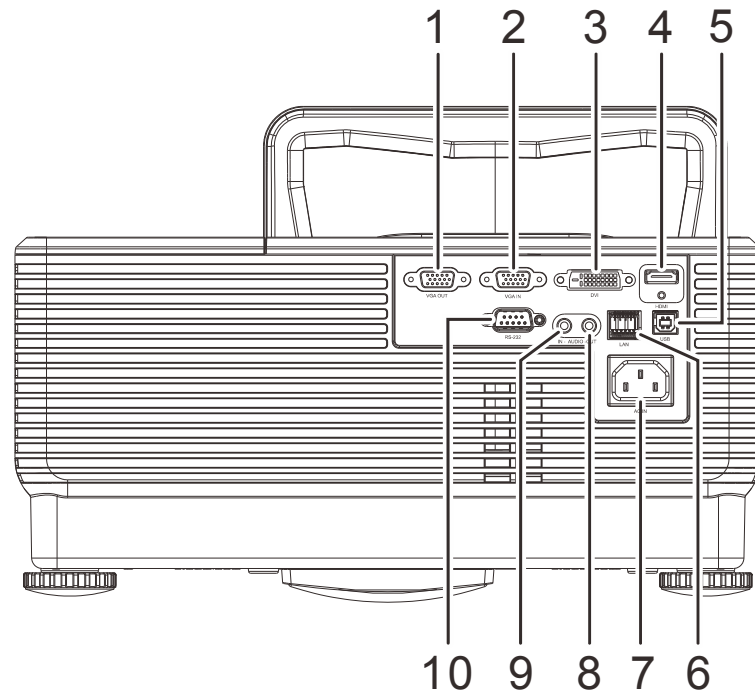


Nr.	KOMPONENTE	BESCHREIBUNG		SIEHE SEITE:
1.	Lampenfachabdeckung	Entfernen Sie die Abdeckung zum Auswechseln der Lampe		
2.	Kensington-Schloss	Zum Befestigen an einem unbeweglichen Gegenstand mithilfe eines Kensington® - Schlosssystems		42
3.	Sicherheitsleiste	Zum Schutz vor unautorisierter Verwendung und Diebstahl.		42
4.	Objektiv	Projektionsobjektiv		
5.	Asphärischer Spiegel	Reflektiert die Bilder		
6.	Warn-LED	Rot	Überhitzung	46
	Lampen-LED	Blinkt	Fehlercode	
	Betriebs-LED	Blinkt	Fehlercode	

Wichtig:

Die Belüftungsöffnungen am Projektor ermöglichen eine gute Luftzirkulation zur Kühlung der Projektorlampe. Blockieren Sie die Belüftungsöffnungen nicht.

Ansicht von hinten



Nr.	KOMPONENTE	BESCHREIBUNG	SIEHE SEITE:
1.	VGA OUT	Hier schließen Sie das RGB-Kabel eines Bildschirms an (Durchschleifen nur bei VGA-Eingang)	
2.	VGA IN	Hier schließen Sie das RGB-Kabel eines Computers und anderer Komponenten an	
3.	DVI	Hier schließen Sie das DVI-Kabel eines Geräts an.	
4.	HDMI	Hier schließen Sie das HDMI-Kabel eines HDMI-Gerätes an	
5.	USB	Hier schließen Sie das USB-Kabel eines Computers an	
6.	RJ-45	Hier stellen Sie über ein LAN-Kabel eine Verbindung zum Ethernet her.	
7.	Wechselstromeingang	Hier schließen Sie das NETZKABEL an.	9
8.	Audioausgang	Schließen Sie hier ein Audiokabel zu einem Audiogerät an.	
9.	AUDIO-Eingang	Schließen Sie hier ein Audiokabel von einem Audiogerät an.	
10.	RS-232	Zum Anschluss eines (seriellen) RS-232-Kabels für die Fernbedienung	

Hinweis:

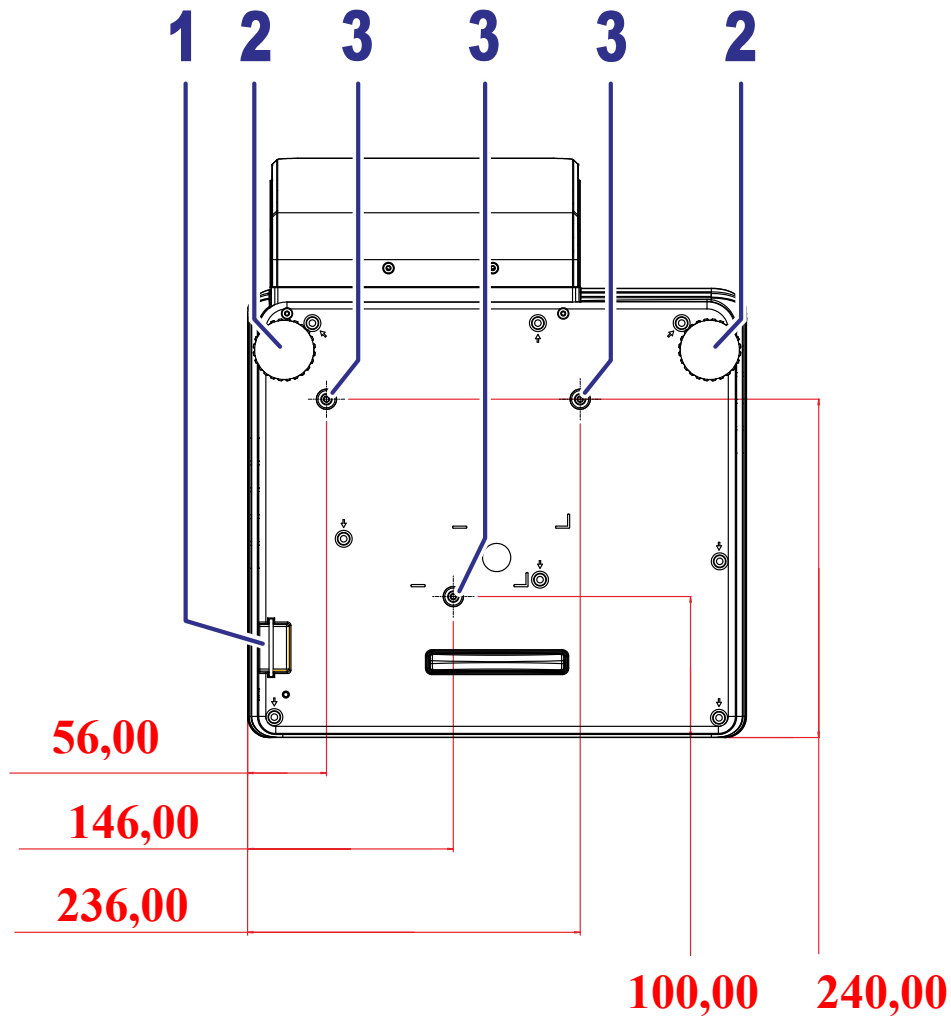
Falls Ihr Videogerät über mehrere Anschlüsse verfügt, empfehlen wir folgende Priorität, damit Sie stets ein optimales Bild erzielen: HDMI/DVI (bestes Bild), Component (über VGA, mittleres Bild).



Warnung:

Trennen Sie aus Sicherheitsgründen vor dem Herstellen weiterer Verbindungen das Netzkabel des Projektors und alle angeschlossenen Geräte.

Ansicht von unten

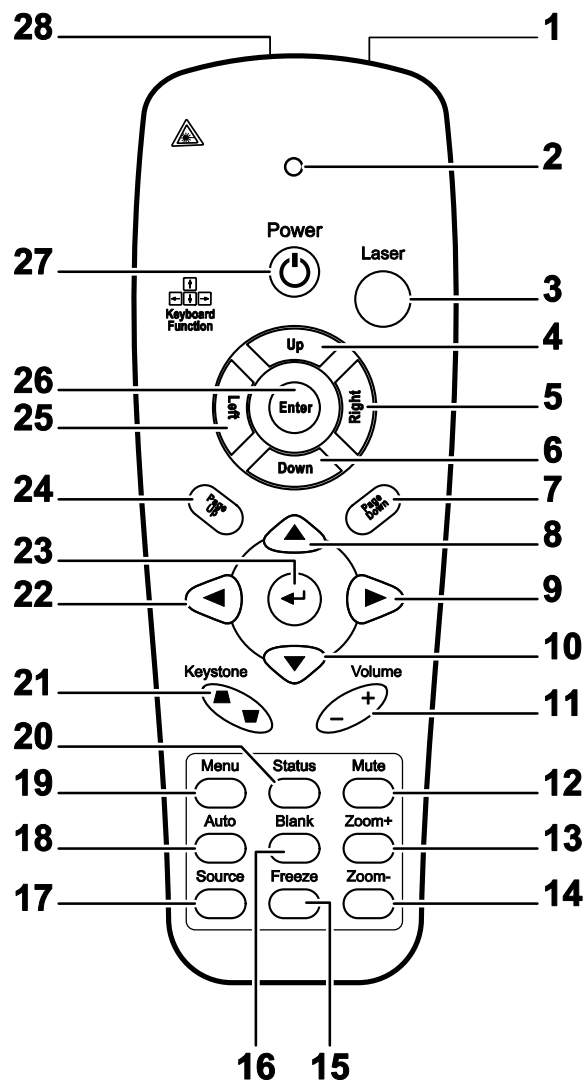


Nr.	KOMPONENTE	BESCHREIBUNG	SIEHE SEITE:
1.	Sicherheitsleiste	Hilft beim Schutz des Projektors vor unautorisierter Benutzung	42
2.	Höhenversteller	Drehen Sie die Regler zur Einstellung des Projektionswinkels	
3.	Löcher der Deckenhalterung	Informationen zur Deckenmontage des Projektors erhalten Sie bei Ihrem Händler.	

Hinweis:

Verwenden Sie bei der Installation ausschließlich UL-gelistete Deckenhalterungen. Verwenden Sie zur Deckenmontage zugelassene Montagehardware und M4-Schrauben mit einer maximalen Schraubtiefe von 12 mm. Die Konstruktion der Deckenmontage muss eine geeignete Form und Stabilität aufweisen. Die Lastkapazität der Deckenmontage muss das Gewicht des installierten Gerätes überschreiten; als zusätzliche Sicherheitsmaßnahme sollte es über einen Zeitraum von 60 Sekunden das Dreifache des Gewichts dieses Produktes (mindestens 5,15 kg) aushalten können.

Aufbau der Fernbedienung



Wichtig:

1. Verwenden Sie den Projektor nicht bei hellem Fluoreszenzlicht. Bestimmte hochfrequente Fluoreszenzleuchten können die Funktion der Fernbedienung beeinträchtigen.

2. Achten Sie darauf, dass sich keine Hindernisse zwischen Fernbedienung und Projektor befinden. Sollte sich ein Hindernis zwischen Fernbedienung und Projektor befinden, können Sie das Signal über bestimmte reflektierende Oberflächen (z. B. Projektorleinwände) weiterleiten.

3. Die Tasten am Projektor haben dieselben Funktionen wie die entsprechenden Tasten auf der Fernbedienung. Diese Bedienungsanleitung beschreibt die Funktionen anhand der Fernbedienung.

NR.	KOMPONENTE	BESCHREIBUNG	SIEHE SEITE:
1.	IR-Sender	Überträgt Signale an den Projektor.	
2.	Status-LED	Leuchtet, wenn die Fernbedienung genutzt wird.	
3.	Laser	Mit dieser Taste schalten Sie den integrierten Laserpointer ein.	
4.	Aufwärts	Aufwärts-Pfeiltaste, wenn das Gerät via USB mit einem PC verbunden ist.	
5.	Rechts	Rechte Pfeiltaste, wenn das Gerät via USB mit einem PC verbunden ist.	
6.	Abwärts	Abwärts-Pfeiltaste, wenn das Gerät via USB mit einem PC verbunden ist.	
7.	Page Down	Bild nach unten-Taste, wenn das Gerät via USB mit einem PC verbunden ist.	
8.	Aufwärtspfeil	Zur Navigation und Einstellungsänderung im OSD.	12
9.	Rechtspfeil		
10.	Abwärtspfeil		
11.	Lautstärke +/-	Anpassen der Lautstärke	11
12.	Ton aus	Stummschaltung der Audioausgabe über den integrierten Lautsprecher	
13.	Zoom+	Zum Vergrößern.	
14.	Zoom-	Zum Verkleinern.	
15.	Standbild	De-/Aktivierung der Standbildfunktion	
16.	Leere Anzeige	Zum De-/Aktivieren der leeren Bildschirmanzeige.	
17.	Quelle	Zum Erkennen des Eingangsgerätes.	
18.	Auto	Zum automatischen Anpassen von Phase, Verfolgung, Größe und Position.	
19.	Menü	Öffnen des Bildschirmmenüs	12
20.	Status	Zum Öffnen des Status-Menüs (das Menü öffnet sich nur, wenn ein Eingangsgerät erkannt wird).	
21.	Keystone oben / unten	Zur Korrektur der Trapezverzerrung (oben/unten breiter).	11
22.	Linkspfeil	Zur Navigation und Einstellungsänderung im OSD.	12
23.	Enter	Zum Ändern von Einstellungen im OSD.	
24.	Page Up	Bild nach oben-Taste, wenn das Gerät via USB mit einem PC verbunden ist.	
25.	Links	Linke Pfeiltaste, wenn das Gerät via USB mit einem PC verbunden ist.	
26.	Enter	Enter-Taste, wenn das Gerät via USB mit einem PC verbunden ist.	
27.	Power (Ein-/Austaste)	Zum Ein-/Ausschalten des Projektors.	9
28.	Laser	Als Bildschirm-Pointer verwenden. NICHT AUF AUGEN RICHTEN.	

Betriebsreichweite der Fernbedienung

Die Fernbedienung nutzt zur Steuerung des Projektors die Infrarotübertragung. Sie müssen die Fernbedienung nicht direkt auf den Projektor richten. Sofern Sie die Fernbedienung auf die Vorderseite des Projektors richten, beträgt der Radius der Betriebsreichweite etwa sieben Meter und der Winkel 15 ° ober- und unterhalb des Projektorstandortes. Sollte der Projektor nicht auf die Fernbedienung reagieren, treten Sie etwas näher an ihn heran.

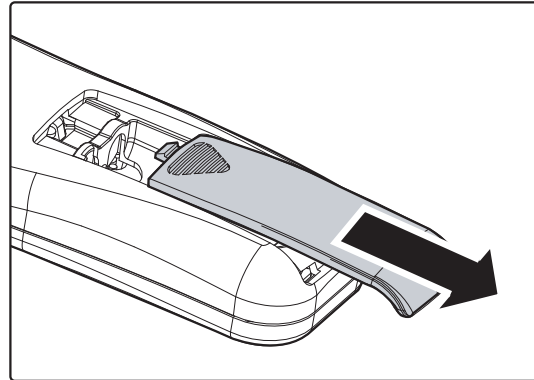
Tasten am Projektor und auf der Fernbedienung

Der Projektor kann über die Fernbedienung oder die Tasten an der Oberseite des Projektors bedient werden. Mit der Fernbedienung können alle Vorgänge ausgeführt werden; die Funktionen der Tasten am Projektor hingegen sind beschränkt.

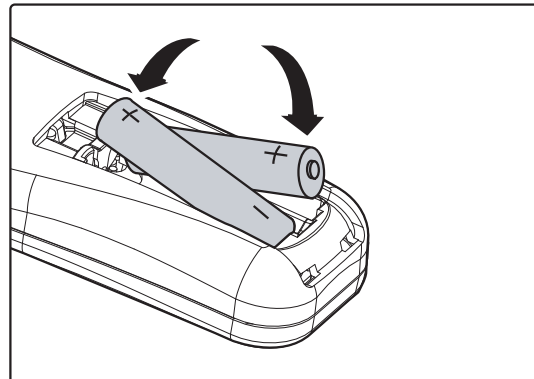
EINRICHTUNG UND BEDIENUNG

Batterien in die Fernbedienung einlegen

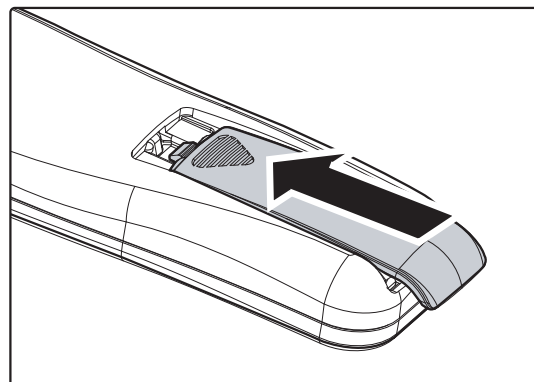
- 1.** Entfernen Sie die Abdeckung des Batteriefachs, indem Sie diese in Pfeilrichtung schieben.



- 2.** Legen Sie die Batterie ein; der Pluspol muss nach oben zeigen.



- 3.** Bringen Sie die Abdeckung wieder an.

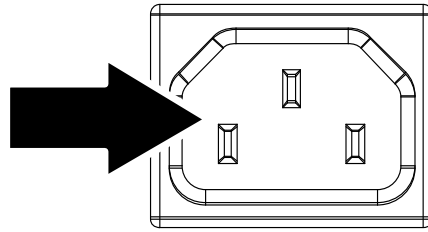


Achtung:

- 1. Verwenden Sie ausschließlich AAA-Batterien (wir raten zum Einsatz von Alkali-Batterien).*
- 2. Entsorgen Sie verbrauchte Batterien entsprechend Ihrer örtlichen Richtlinien.*
- 3. Entfernen Sie die Batterien, wenn Sie den Projektor über einen längeren Zeitraum nicht verwenden.*

Projektor einschalten und herunterfahren

1. Schließen Sie das Netzkabel am Projektor an. Verbinden Sie das andere Ende mit einer Steckdose. Die **Betriebs**-LED leuchtet.



2. Schalten Sie die angeschlossenen Geräte ein.

3. Stellen Sie sicher, dass die **Betriebs**-LED gelb leuchtet und nicht gelb blinkt. Drücken Sie dann zum Einschalten des Projektors die **POWER**-Taste auf der Fernbedienung.

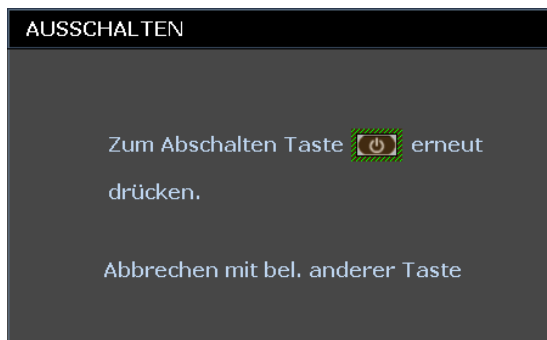
Der Startbildschirm des Projektors wird angezeigt, die angeschlossenen Geräte werden erkannt.



4. Falls mehr als ein Eingangsgerät angeschlossen ist, drücken Sie zum Umschalten zwischen den Geräten die **SOURCE(QUELLE)**-Taste.

(Component wird nur über den RGB-zu-COMPONENT-ADAPTER unterstützt.)

5. Wenn das **ABSCHALT**-Fenster angezeigt wird, drücken Sie auf der Fernbedienung die **POWER**-Taste. Der Projektor schaltet sich aus.



Achtung:

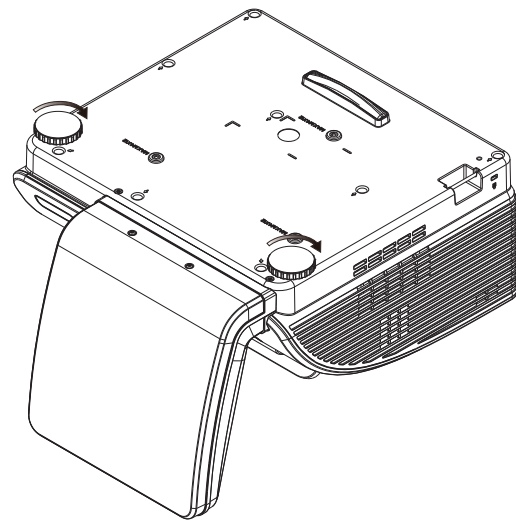
Ziehen Sie das Netzkabel erst, wenn die Farbe der **BETRIEBS**-LED zu gelb wechselt – das bedeutet, dass der Projektor ausreichend abgekühlt ist.

Projektorposition anpassen

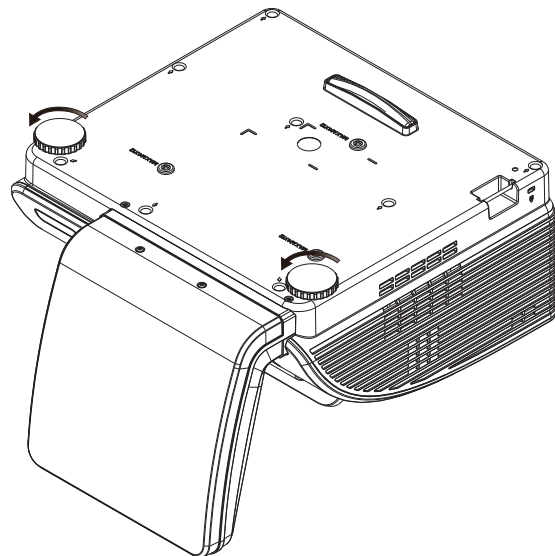
Beachten Sie beim Aufstellen des Projektors Folgendes:

- *Projektortisch oder -ständer sollten einen sicheren, ebenen Stand aufweisen.*
- *Platzieren Sie den Projektor so, dass er lotrecht zur Leinwand steht.*
- *Entfernen Sie die hintere Fußhalterung am hinteren höhenverstellbaren Fuß, bevor Sie den Projektionswinkel anpassen.*
- *Achten Sie darauf, dass die Kabel sicher verlegt sind, sodass niemand darüber stolpert.*

1. Drehen Sie den Regler zum Absenken der Projektorhöhe im Uhrzeigersinn.

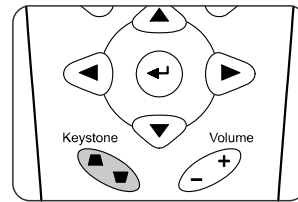


2. Heben Sie den Projektor zum Anheben der Projektorhöhe an und drehen Sie den Regler gegen den Uhrzeigersinn.



Trapezkorrektur anpassen

1. Drücken Sie zum Korrigieren der Trapezverzerrung (oben/unten breiter) die **KEYSTONE**-Tasten auf der Fernbedienung.

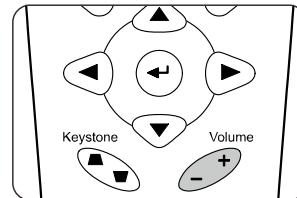


2. Der Trapezkorrektur-Regler erscheint auf dem Bildschirm.



Lautstärke anpassen

1. Drücken Sie die Tasten **Lautstärke +/-** auf der Fernbedienung. Die Lautstärke-Leiste erscheint auf dem Bildschirm.



2. Drücken Sie zum Ausschalten der Tonausgabe (Stummschaltung) die **MUTE**-Taste.



EINSTELLUNGEN DES BILDSCHIRMMENÜS (OSD)

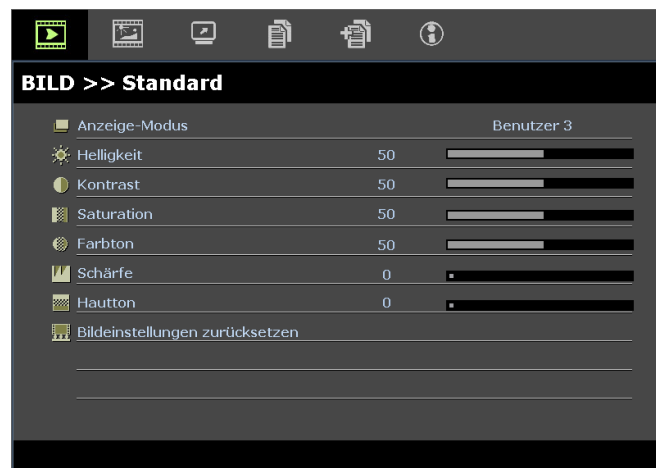
Bedienelemente des Bildschirmmenüs

Der Projektor verfügt über ein Bildschirmmenü, über das Sie das Bild anpassen und verschiedene Einstellungen ändern können.

Durch das Bildschirmmenü navigieren

Sie können mit Hilfe der Pfeiltasten auf der Fernbedienung oder an der Oberseite des Projektors durch das Bildschirmmenü navigieren und Änderungen vornehmen. Die folgende Abbildung zeigt die entsprechenden Tasten am Projektor.

1. Rufen Sie mit der **Menu (Menü)**-Taste das Bildschirmmenü auf.
2. Es stehen sechs Menüs zur Auswahl. Wählen Sie mit den Tasten ◀ / ▶ das gewünschte Menü.
3. Drücken Sie zum Aufwärts- / Abwärtsbewegen in einem Menü die Tasten ▲ / ▼.
4. Mit ◀ / ▶ ändern Sie die Werte der Einstellungen.
5. Durch Betätigen der **MENU (MENÜ)**-Taste schließen Sie das Bildschirmmenü bzw. verlassen ein Untermenü.



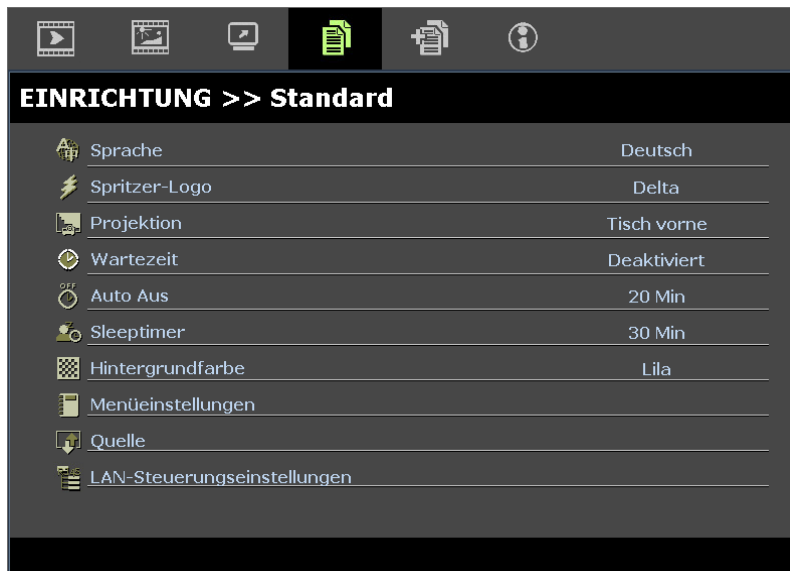
Hinweis:

Je nach Videoquelle sind nicht alle Elemente im Bildschirmmenü verfügbar. Das Element **PC-Detailanpassung** im Display-Menü kann beispielsweise nur modifiziert werden, wenn das Gerät mit einem PC verbunden ist. Die Elemente, die nicht verfügbar sind, sind ausgegraut und können nicht aufgerufen werden.

OSD-Sprache einstellen

Stellen Sie vor dem Fortfahren die gewünschte OSD-Sprache ein.

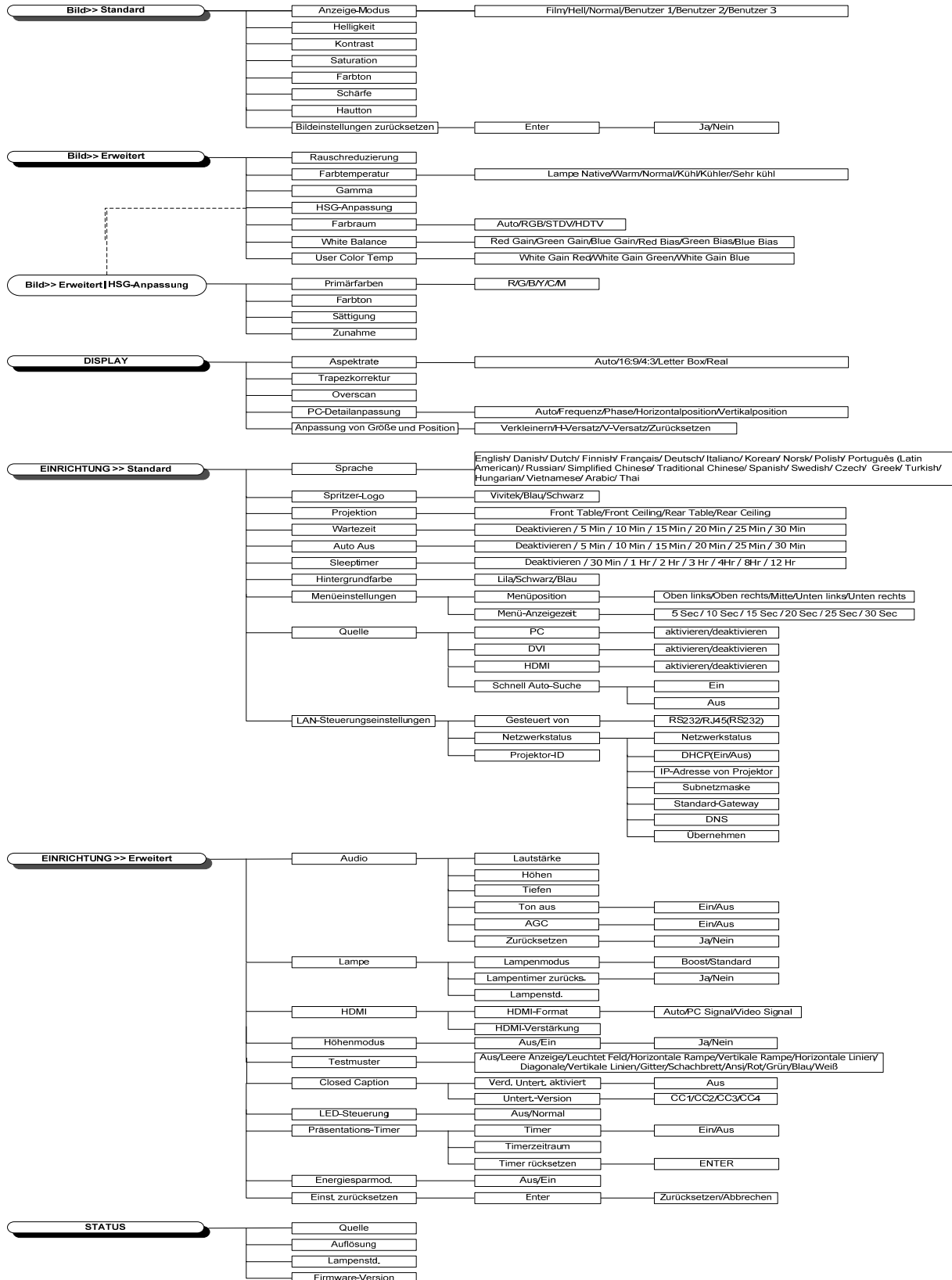
1. Drücken Sie die **Menu (Menü)**-Taste. Navigieren Sie mit den Pfeiltasten ◀ / ▶ zu **EINRICHTUNG>>Standard**.



2. Heben Sie mit ▲ / ▼ die Option **Sprache** hervor.
3. Markieren Sie mit den Pfeiltasten ◀ / ▶ die gewünschte Sprache.
4. Drücken Sie zum Schließen des Bildschirmmenüs die **Menu (Menü)**-Taste.

Übersicht über das Bildschirmmenü

Der folgenden Abbildung können Sie die Menüelemente und deren zugehörige Einstellungsbereiche entnehmen.

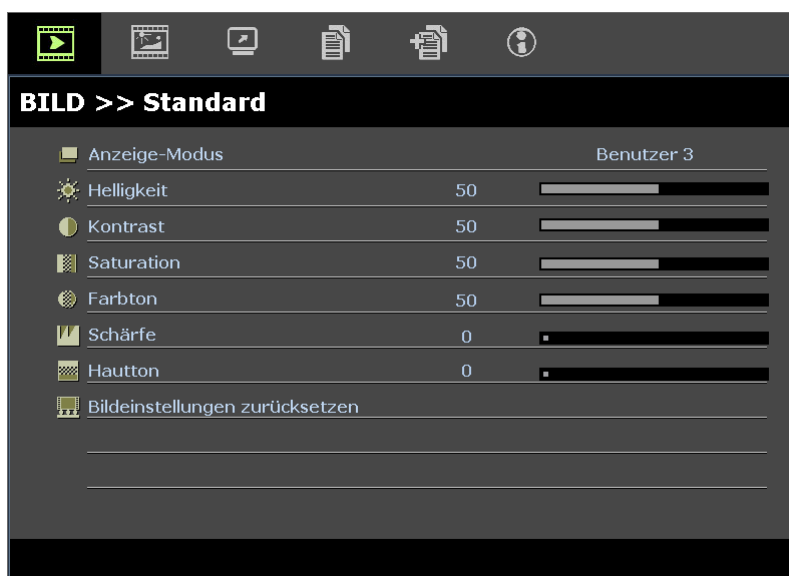


Menü BILD >> Standard

Drücken Sie zum Öffnen des **Bildschirmmenüs** die **Menu (Menü)**-Taste. Wählen Sie mit den Pfeiltasten ◀ / ▶ das Menü **BILD>>Standard**. Bewegen Sie sich dann mit den Pfeiltasten ▲ / ▼ im Menü **BILD>>Standard** nach oben bzw. unten. Mit ◀ / ▶ ändern Sie die Werte der Einstellungen.

Hinweis:

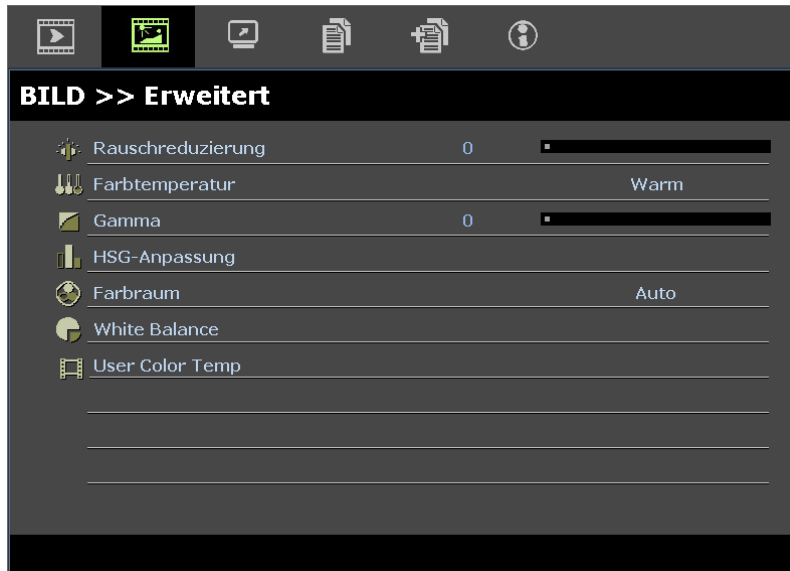
Die Anpassung der Einstellungen im Menü **BILD>>Standard** ist nur in den Modi Benutzer 1/2/3 verfügbar.



NR.	BESCHREIBUNG
Anzeige-Modus	Drücken Sie zum Einstellen des Anzeige-Modus die Pfeiltasten ◀▶. (Bereich: Film/ Hell/ Normal/ Benutzer 1/ Benutzer 2/ Benutzer 3)
Helligkeit	Drücken Sie zum Anpassen der Bildschirmhelligkeit die Pfeiltasten ◀▶.
Kontrast	Drücken Sie zum Anpassen des Bildschirmkontrasts die Pfeiltasten ◀▶.
Saturation	Drücken Sie zum Anpassen der Sättigung die Pfeiltasten ◀▶. Hinweis: Diese Funktion steht nur zur Verfügung, wenn SOG/YUV im VGA-Modus oder HDMI-Modus vom HDMI-Eingang gewählt wird und der Anzeigemodus auf Benutzer 1/ Benutzer 2/ Benutzer 3 eingestellt wird.
Farbton	Drücken Sie zum Anpassen des Farbtons die Pfeiltasten ◀▶. Hinweis: Diese Funktion steht nur zur Verfügung, wenn SOG/YUV im VGA-Modus oder HDMI-Modus vom HDMI-Eingang gewählt wird und der Anzeigemodus auf Benutzer 1/ Benutzer 2/ Benutzer 3 eingestellt wird.
Schärfe	Drücken Sie zum Anpassen der Bildschärfe die Pfeiltasten ◀▶. Hinweis: Diese Funktion steht nur zur Verfügung, wenn SOG/YUV im VGA-Modus oder HDMI-Modus vom HDMI-Eingang gewählt wird und der Anzeigemodus auf Benutzer 1/ Benutzer 2/ Benutzer 3 eingestellt wird.
Hautton	Drücken Sie zum Anpassen der Hauttonanzeige die Pfeiltasten ◀▶. Hinweis: Diese Funktion steht nur zur Verfügung, wenn SOG/YUV im VGA-Modus oder HDMI-Modus vom HDMI-Eingang gewählt wird und der Anzeigemodus auf Benutzer 1/ Benutzer 2/ Benutzer 3 eingestellt wird.
Bildeinstellungen zurücksetzen	Drücken Sie zum Zurücksetzen aller Einstellungen auf die werkseitigen Standardwerte die Taste ENTER .

Menü BILD >> Erweitert

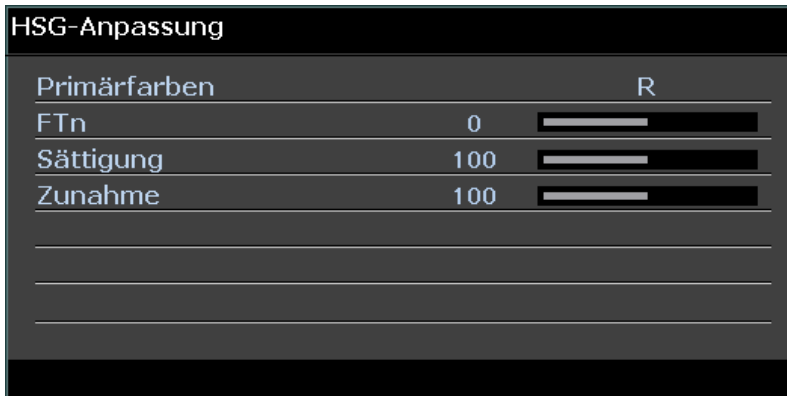
Drücken Sie zum Öffnen des **Bildschirmmenüs** die **Menu (Menü)**-Taste. Wählen Sie mit den Pfeiltasten ◀ / ▶ das Menü **BILD>>Erweitert**. Bewegen Sie sich mit den Pfeiltasten ▲ / ▼ im Menü **BILD>>Erweitert** nach oben oder unten. Mit ◀ / ▶ ändern Sie die Werte der Einstellungen.



NR.	BESCHREIBUNG
Rauschreduzierung	Drücken Sie zum Anpassen der Rauschreduzierung die Pfeiltasten ◀ ▶ .
Farbtemperatur	Drücken Sie zum Einstellen der Farbtemperatur die Tasten ◀ ▶ .
Gamma	Drücken Sie zum Anpassen der Gammakorrektur des Bildschirms die Pfeiltasten ◀ ▶ . Hinweis: Diese Funktion ist nur in den Modi Benutzer 1/ 2/ 3 verfügbar.
HSG-Anpassung	Rufen Sie mit der Taste ENTER das Untermenü HSG-Anpassung auf. Siehe <i>HSG-Anpassung</i> auf Seite 17.
Farbraum	Drücken Sie zum Einstellen des Farbraums die Pfeiltasten ◀ ▶ . (Auswahl: Auto / RGB/ SDTV/ HDTV) Hinweis: Diese Funktion ist nur verfügbar, wenn die HDMI-Eingangsquelle ausgewählt ist.
White Balance	Rufen Sie mit ENTER das White Balance -Untermenü auf. Siehe <i>White Balance</i> auf Seite 17.
User Color Temp	Rufen Sie mit der Taste ENTER das Untermenü User Color Temp auf. Siehe <i>User Color Temp</i> auf Seite 18.

HSG-Anpassung

Rufen Sie mit der Taste **ENTER** das Untermenü **HSG-Anpassung** auf.



NR.	BESCHREIBUNG
Primärfarben	Drücken Sie zum Einstellen der Primärfarben die Tasten ◀ / ▶. Hinweis: Sie können sechs Farbsätze (R / G/ B/ C/ M/ Y) anpassen.
FTn	Drücken Sie zum Anpassen des Farbtons die Tasten ◀ / ▶.
Sättigung	Drücken Sie zum Anpassen der Sättigung die Tasten ◀ / ▶.
Zunahme	Drücken Sie zum Anpassen der Verstärkung die Tasten ◀ / ▶.

White Balance

Rufen Sie mit der Taste **ENTER** das Untermenü **White Balance** auf.



NR.	BESCHREIBUNG
Red Gain	Drücken Sie zum Anpassen Red Gain die Pfeiltasten ◀ ▶.
Green Gain	Drücken Sie zum Anpassen Green Gain die Pfeiltasten ◀ ▶.
Blue Gain	Drücken Sie zum Anpassen Blue Gain die Pfeiltasten ◀ ▶.
Red Bias	Drücken Sie die Pfeiltasten ◀ ▶, um Red Bias anzupassen.
Green Bias	Drücken Sie die Pfeiltasten ◀ ▶, um Green Bias anzupassen.
Blue Bias	Drücken Sie die Pfeiltasten ◀ ▶, um Blue Bias anzupassen.

User Color Temp

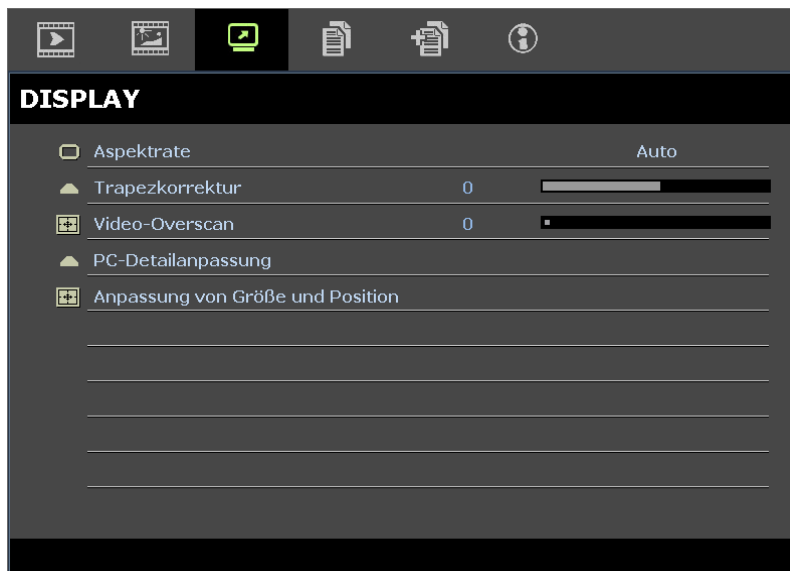
Rufen Sie mit der Taste **ENTER** das Untermenü **User Color Temp** auf.



NR.	BESCHREIBUNG
White Gain Red	Drücken Sie zum Anpassen White Gain Red die Pfeiltasten ◀▶.
White Gain Green	Drücken Sie zum Anpassen White Gain Green die Pfeiltasten ◀▶.
White Gain Blue	Drücken Sie zum Anpassen White Gain Blue die Pfeiltasten ◀▶.

DISPLAY-Menü

Drücken Sie zum Öffnen des **Bildschirmmenüs** die **Menu (Menü)**-Taste. Wählen Sie mit den Pfeiltasten ◀ / ▶ das **DISPLAY**-Menü. Drücken Sie zum Aufwärts- / Abwärtsbewegen im **DISPLAY**-Menü die Pfeiltasten ▲ / ▼. Mit ◀ / ▶ ändern Sie die Werte der Einstellungen.



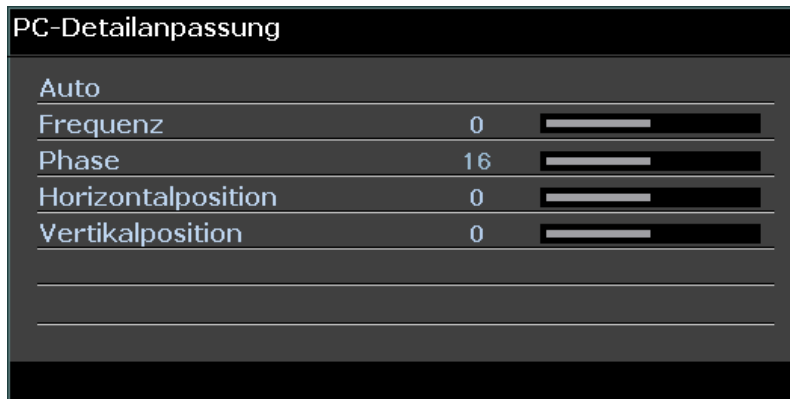
NR.	BESCHREIBUNG
Aspektrate	Drücken Sie zum Einstellen des Seitenverhältnisses die Pfeiltasten ◀ ▶ . (Auswahl: Auto / 16:9/ 4:3/ Letter-Box/ Real)
Trapezkorrektur	Drücken Sie zum Anpassen der Trapezkorrektur die Pfeiltasten ◀ ▶ .
Video-Overscan	Drücken Sie zum Anpassen des Video-Overscan die Pfeiltasten ◀ ▶ .
PC-Detailanpassung	Rufen Sie mit der Taste ENTER das Untermenü PC-Detailanpassung auf. Siehe <i>PC-Detailanpassung</i> auf Seite 20.
Anpassung von Größen und Position	Rufen Sie mit der Taste ENTER das Untermenü Anpassung von Größen und Position auf. Siehe <i>Anpassung von Größen und Position</i> auf Seite 20.

PC-Detailanpassung

Rufen Sie mit der Taste **ENTER** das Untermenü **PC-Detailanpassung** auf.

Hinweis:

Die Anpassung der Einstellungen im Menü **PC-Detailanpassung** ist nur verfügbar, wenn die **PC-Eingangsquelle (analoges RGB)** ausgewählt ist.



NR.	BESCHREIBUNG
Auto	Drücken Sie die Taste ENTER/AUTO am Bedienfeld oder die Taste ENTER/AUTO auf der Fernbedienung, um Frequenz, Phase und Position automatisch anzupassen.
Frequenz	Drücken Sie zum Anpassen der analogen/digitalen Abtastrate die Pfeiltasten ◀▶.
Phase	Drücken Sie zum Anpassen des analogen/digitalen Abtasttakts die Pfeiltasten ◀▶.
Horizontalposition	Drücken Sie zum Anpassen der Bildposition nach links oder rechts die Pfeiltasten ◀▶.
Vertikalposition	Drücken Sie zum Anpassen der Bildposition nach oben oder unten die Pfeiltasten ◀▶.

Anpassung von Größen und Position

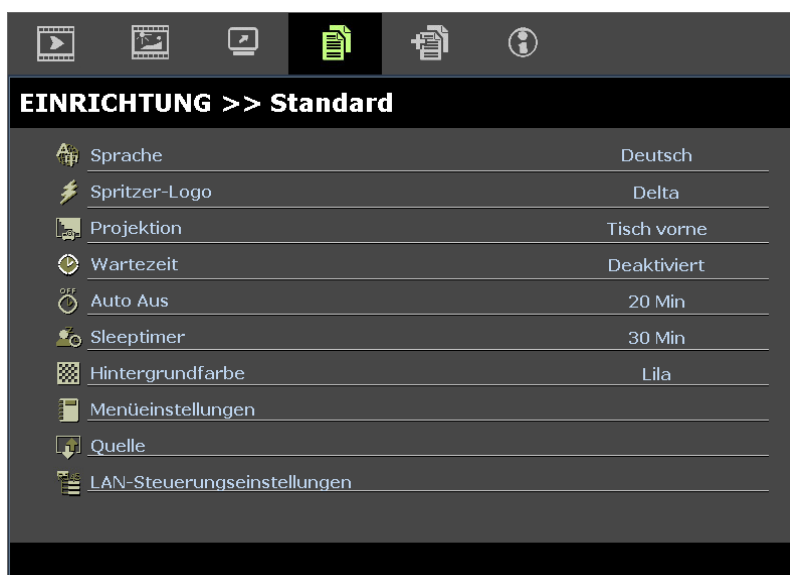
Rufen Sie mit der Taste **ENTER** das Untermenü **Anpassung von Größen und Position** auf.



NR.	BESCHREIBUNG
Verkleinern	Drücken Sie zum Anpassen des Verkleinerungsfaktors die Pfeiltasten ◀▶.
H-Versatz	Drücken Sie zum Anpassen des horizontalen Bildversatzes die Pfeiltasten ◀▶.
V-Versatz	Drücken Sie zum Anpassen des vertikalen Bildversatzes die Pfeiltasten ◀▶.
Zurücksetzen	Drücken Sie die Taste ENTER , um die Einstellungen für Größen- Positionsanpassung auf die Standardwerte zurückzusetzen.

Menü EINRICHTUNG >> Standard

Drücken Sie zum Öffnen des **Bildschirmmenüs** die **Menu (Menü)**-Taste. Wählen Sie mit den Pfeiltasten ◀ / ▶ das Menü **EINRICHTUNG>>Standard**. Mit den Pfeiltasten ▲ / ▼ bewegen Sie sich im Menü **EINRICHTUNG>>Standard** nach oben oder unten. Mit ◀ / ▶ ändern Sie die Werte der Einstellungen.



NR.	BESCHREIBUNG
Sprache	Wählen Sie mit den Pfeiltasten ◀▶ eine andere Menülokalisierung. (Auswahl: Englisch/ Dänisch/ Holländisch/ Finnisch/ Französisch/ Deutsch/ Italienisch/ Koreanisch/ Norwegisch/ Polnisch/ Portugiesisch (Lateinamerika)/ Russisch/ Vereinfachtes Chinesisch/ Traditionelles Chinesisch/ Spanisch/ Schwedisch/ Tschechisch/ Griechisch/ Türkisch/ Ungarisch/ Vietnamesisch/ Arabisch/ Thai)
Spritzer-Logo	Wählen Sie mit den Pfeiltasten ◀▶ ein anderes Startbild. (Auswahl: Vivitek / Blau/ Schwarz)
Projektion	Wählen Sie mit den Tasten ◀ / ▶ zwischen vier verschiedenen Projektionsmethoden: Tisch vorne/ Decke vorne/ Tisch hinten / Decke hinten.
Wartezeit	Drücken Sie zum Einstellen des Timers der Anzeigeausblendung die Pfeiltasten ◀▶. Das projizierte Bild wird nach der eingestellten Zeit automatisch wiederhergestellt. (Auswahl: Deaktiviert / 5 Min/ 10 Min/ 15 Min/ 20 Min/ 25 Min/ 30 Min)
Auto Aus	Drücken Sie zum Einstellen des Timers der automatischen Ausschaltung die Pfeiltasten ◀▶. Der Projektor schaltet sich automatisch aus, wenn innerhalb des voreingestellten Zeitraums keine Eingangsquelle erkannt wird. (Auswahl: Deaktiviert / 5 Min/ 10 Min/ 15 Min/ 20 Min/ 25 Min/ 30 Min)
Sleoptimer	Drücken Sie zum Einstellen des Sleoptimers die Pfeiltasten ◀▶. Der Projektor schaltet sich nach der voreingestellten Zeit automatisch aus. (Bereich: Deaktiviert / 30 Min/ 1 Std/ 2 Std/ 3 Std/ 4 Std/ 8 Std/ 12 Std)
Hintergrundfarbe	Drücken Sie zur Auswahl der Hintergrundfarbe (wenn keine Eingangsquelle erkannt wird) die Pfeiltasten ◀▶. (Auswahl: Lila / Schwarz/ Blau)
Menüeinstellungen	Rufen sie mit der Taste ENTER das Untermenü Menüeinstellungen auf. Siehe <i>Menüeinstellungen</i> auf Seite 22.
Quelle	Rufen Sie mit der Taste ENTER das Untermenü Quelle auf. Siehe <i>Quelle</i> auf Seite 22.
LAN-Steuerungseinstellungen	Rufen Sie mit der Taste ENTER das Untermenü LAN-Steuerungseinstellungen auf. Siehe <i>LAN-Steuerungseinstellungen</i> auf Seite 23.

Menüeinstellungen

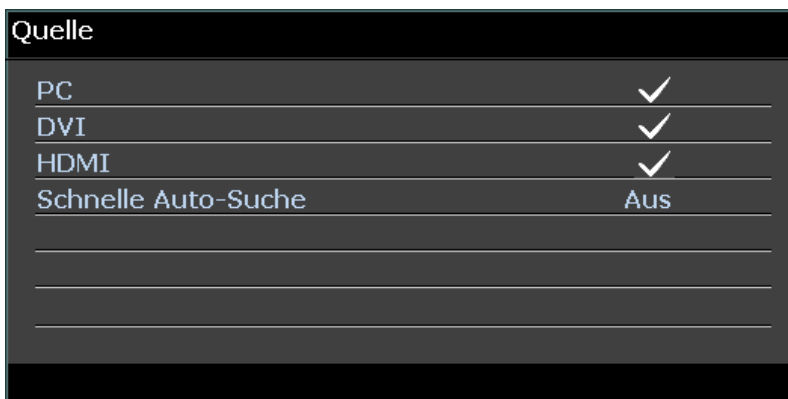
Rufen Sie mit der Taste **ENTER** das Untermenü **Menüeinstellungen** auf.



NR.	BESCHREIBUNG
Menüposition	Wählen Sie mit den Pfeiltasten ◀▶ zwischen fünf Menüpositionen: Oben links/ Oben rechts/ Mitte / Unten links/ Unten rechts.
Menü-Anzeigezeit	Stellen Sie mit den Pfeiltasten ◀▶ die Zeitüberschreitung der Menüanzeige ein. (Auswahl: 5 s/ 10 s/ 15 s / 20 s/ 25 s/ 30 s)

Quelle

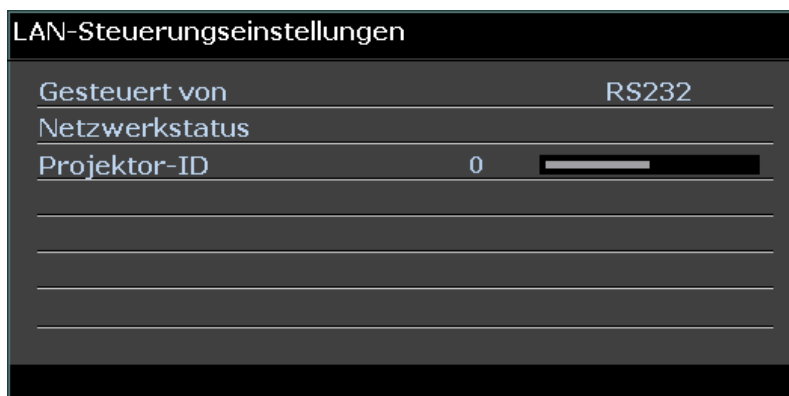
Rufen Sie mit der Taste **ENTER** das Untermenü **Quelle** auf.



NR.	BESCHREIBUNG
PC	Aktivieren oder Deaktivieren Sie mit den Pfeiltasten ◀▶ die PC-Quelle.
DVI	Aktivieren oder Deaktivieren Sie mit den Pfeiltasten ◀▶ die DVI-Quelle.
HDMI	Aktivieren oder Deaktivieren Sie mit den Pfeiltasten ◀▶ die HDMI-Quelle.
Schnell Auto-Suche	Drücken Sie zur Deaktivierung/Aktivierung der automatischen Schnellsuche nach verfügbaren Eingangsquellen die Pfeiltasten ◀▶. Hinweis: Wenn die gewünschte Quelle ausgewählt ist, wird die automatische Schnellsuche ausgeschaltet.

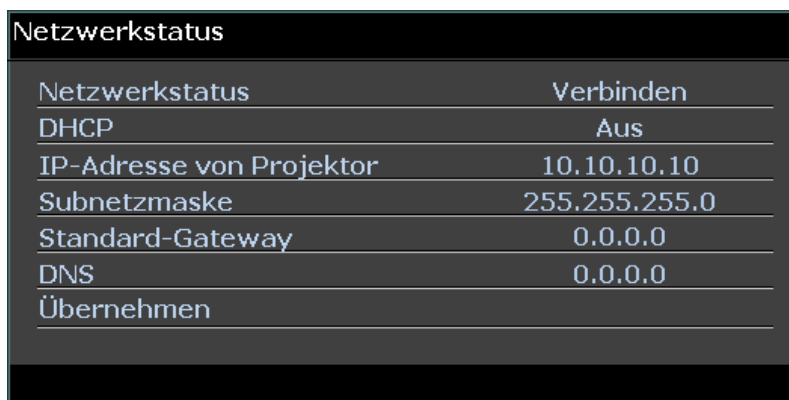
LAN-Steuerungseinstellungen

Rufen Sie mit der Taste **ENTER** das Untermenü **LAN-Steuerungseinstellungen** auf.



NR.	BESCHREIBUNG
Gesteuert von	Drücken Sie zur Auswahl der externen Projektorsteuerung die Pfeiltasten ◀▶. (Bereich: RS232 / RJ45)
Netzwerkstatus	Rufen Sie mit der Taste ENTER das Untermenü Netzwerkstatus auf. Siehe <i>Netzwerkstatus</i> auf Seite 23.
Projektor-ID	Drücken Sie die Pfeiltasten ◀▶, um die Projektor-ID für die Projektorsteuerung über RS232-Befehl einzustellen.

Netzwerkstatus

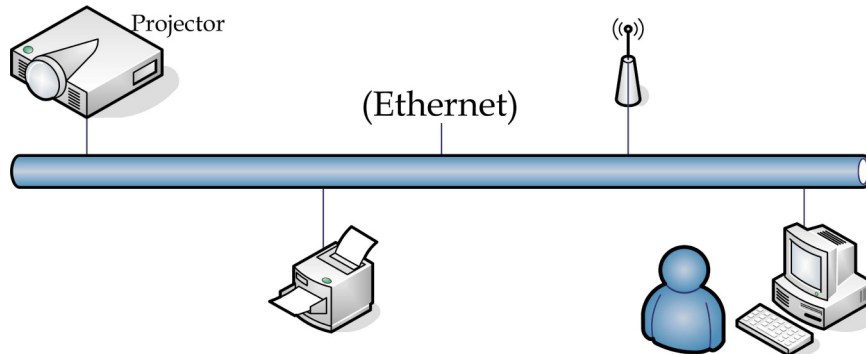


NR.	BESCHREIBUNG
Netzwerkstatus	Zeigt den Netzwerkverbindungsstatus an.
DHCP	Drücken Sie zum Ein-/Ausschalten von DHCP ◀ / ▶. Hinweis: Wenn Sie DHCP deaktivieren, müssen Sie die Felder IP-Adresse, Subnetzmaske, Gateway und DNS selbst ausfüllen.
IP-Adresse von Projektor	Geben Sie eine gültige IP-Adresse ein, falls DHCP deaktiviert ist.
Subnetzmaske	Geben Sie eine gültige Subnetzmaske ein, falls DHCP deaktiviert ist.
Standard-Gateway	Zeigt die Standard-Gateway-Adresse im Netzwerk an.
DNS	Geben Sie einen gültigen DNS-Namen ein, falls DHCP deaktiviert ist.
Übernehmen	Drücken Sie zum Bestätigen der Einstellungen ◀↵ (Enter) / ▶.

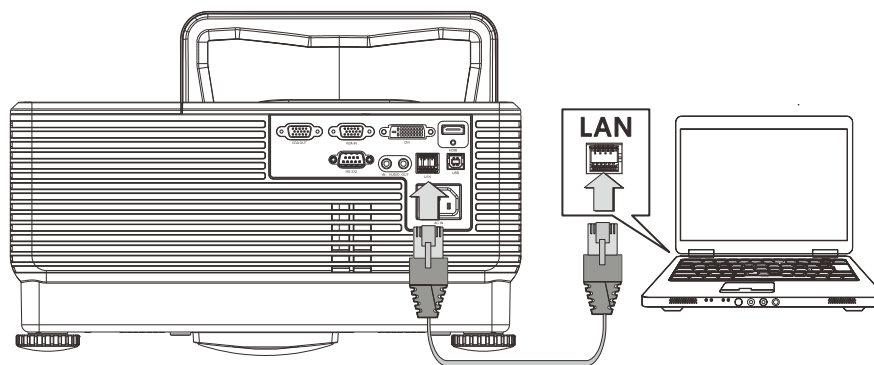
DLP-Projektor – Bedienungsanleitung

Zur Vereinfachung der Bedienung bietet der Projektor verschiedene Funktionen zur Netzwerk- und Fernverwaltung.

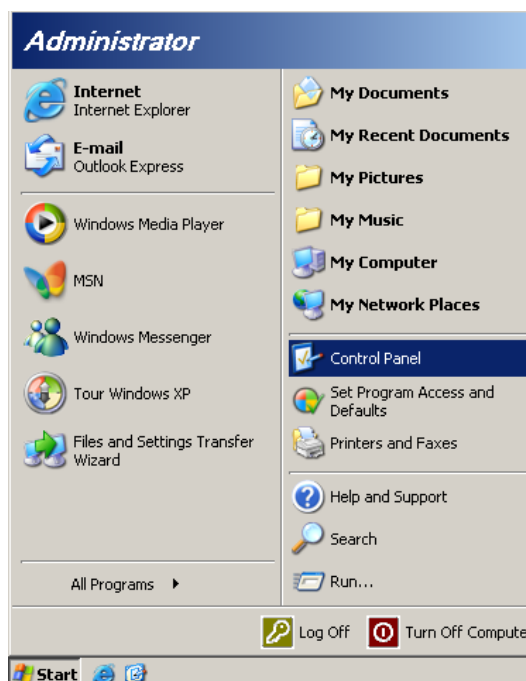
Mit der LAN/RJ45-Funktion können Sie den Projektor über ein Netzwerk beispielsweise wie folgt verwalten: Ein-/Ausschaltung, Helligkeits- und Kontrasteinstellungen. Zudem stehen Statusinformationen des Projektors zur Verfügung: Videoquelle, Ton (Stummschaltung), etc.



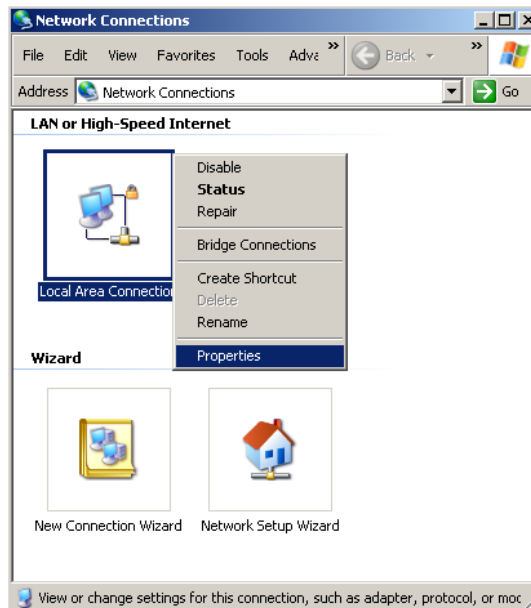
1. Schließen Sie ein RJ45-Kabel an den RJ45-Port des Projektors und Ihres PCs (Notebooks) an.



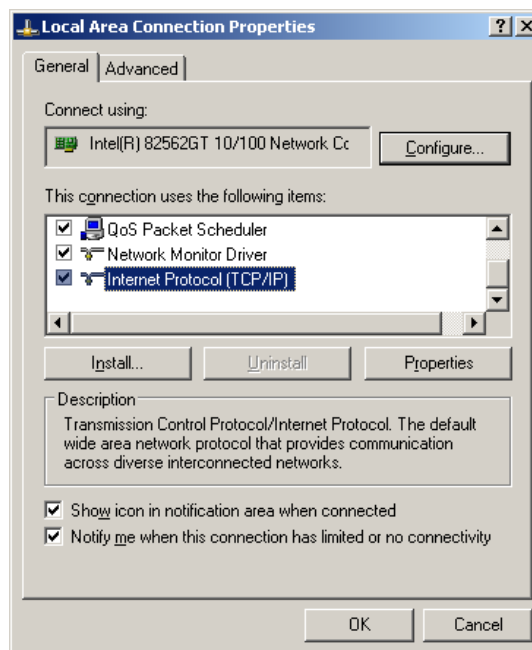
2. Wählen Sie am PC (Notebook) **Start** → **Systemsteuerung** → **Netzwerkverbindungen**.



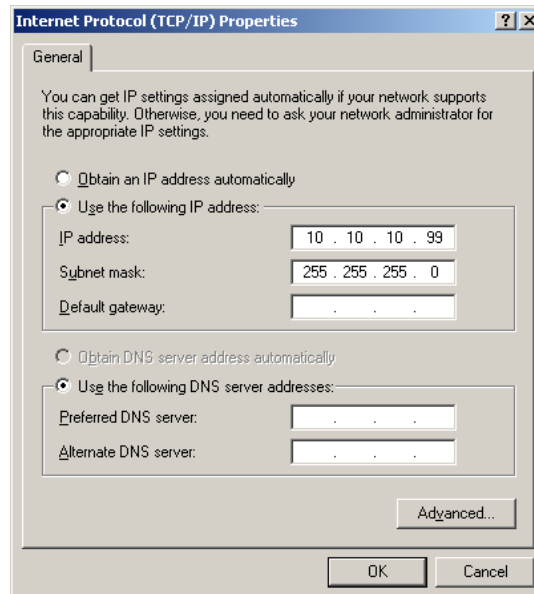
3. Rechtsklicken Sie auf **LAN-Verbindung**, wählen Sie **Eigenschaften**.



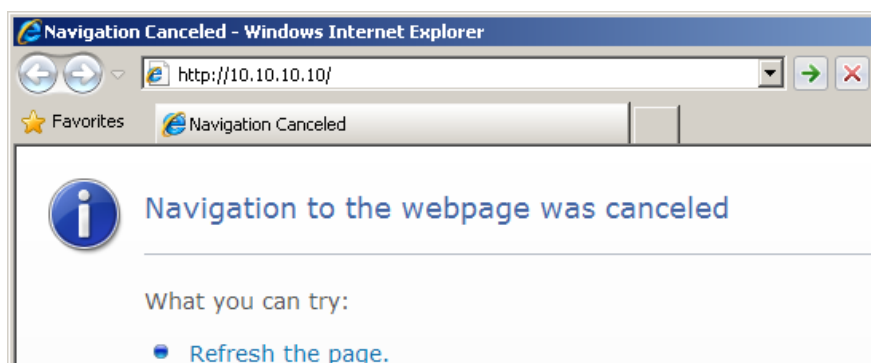
4. Wählen Sie im **Eigenschaften**-Fenster die **Allgemein**-Registerkarte; klicken Sie dort auf **Internetprotokoll (TCP/IP)**.
5. Klicken Sie auf **Eigenschaften**.



6. Klicken Sie auf **Folgende IP-Adresse verwenden** und geben Sie die IP-Adresse und Subnetzmaske ein; klicken Sie dann auf **OK**.



7. Drücken Sie die **Menu**-Taste am Projektor.
8. Wählen Sie das Menü **OSD → EINRICHTUNG >> Standard → LAN-Steuerungseinstellungen → Netzwerkstatus**.
9. Geben Sie unter **Netzwerk** Folgendes ein:
- ▶ DHCP: Aus
 - ▶ IP-Adresse: 10. 10. 10. 10
 - ▶ Subnetzmaske: 255.255.255.0
 - ▶ Gateway: 0,0,0,0
 - ▶ DNS-Server: 0,0,0,0
10. Drücken Sie zum Bestätigen der Einstellungen **↵** (Enter) / **▶**.
11. Öffnen Sie einen Webbrowser (z. B. den Microsoft Internet Explorer mit Adobe Flash Player 9.0 oder aktueller).



12. Geben Sie die IP-Adresse in die Adressleiste ein: 10. 10. 10. 10.

13. Drücken Sie ◀ (Enter) / ▶.

Der Projektor ist zur externen Verwaltung eingerichtet. Die LAN/RJ45-Funktion wird wie folgt angezeigt.



Auf Grundlage der Netzwerkwebseite (**Extras**-Registerkarte) ergeben sich folgende Einschränkungen der Eingabelänge (einschließlich Leerzeichen und anderen Satz- und Sonderzeichen):

KATEGORIE	NR.	EINGABELÄNGE
Crestron-Steuerung	IP-Adresse	15
	IP-Kennung	3
	Port	5
Projektor	Projektornamen	10
	Standort	9
	Zugewiesen zu	8
Netzwerkconfiguration	DHCP (aktiviert)	(nicht verfügbar)
	IP-Adresse	15
	Subnetzmaske	15
	Standard-Gateway	15
	DNS-Server	15
Benutzerkennwort	Aktiviert	(nicht verfügbar)
	Neues Kennwort	15
	Bestätigen	15
Administratorkennwort	Aktiviert	(nicht verfügbar)
	Neues Kennwort	15
	Bestätigen	15

Crestron Control	Projector	User Password
IP Address <input type="text" value="192.168.0.20"/>	Projector Name <input type="text" value="A01"/>	<input type="checkbox"/> Enabled
IP ID <input type="text" value="03"/>	Location <input type="text" value="Room"/>	New Password <input type="text"/>
Port <input type="text" value="41794"/>	Assigned To <input type="text" value="Sir."/>	Confirm <input type="text"/>
<input type="button" value="Send"/>	<input type="button" value="Send"/>	<input type="button" value="Send"/>
	DHCP <input type="checkbox"/> Enabled	
	IP Address <input type="text" value="10.10.10.10"/>	Admin Password
	Subnet Mask <input type="text" value="255.255.255.0"/>	<input type="checkbox"/> Enabled
	Default Gateway <input type="text" value="0.0.0.0"/>	New Password <input type="text"/>
	DNS Server <input type="text" value="0.0.0.0"/>	Confirm <input type="text"/>
	<input type="button" value="Send"/>	<input type="button" value="Send"/>
<input type="button" value="Exit"/>		

Weitere Informationen finden Sie unter <http://www.crestron.com/>.

RS232 über Telnet

Neben der Steuerung des Projektors über die RS232-Schnittstelle mit „Hyper-Terminal“ und speziellen RS232-Befehlen, gibt es eine alternative RS232-Steuerungsmöglichkeit, die „RS232 über Telnet“ genannt wird und über die LAN/RJ45-Schnittstelle erfolgt.

Kurzanleitung zu „RS232 über Telnet“

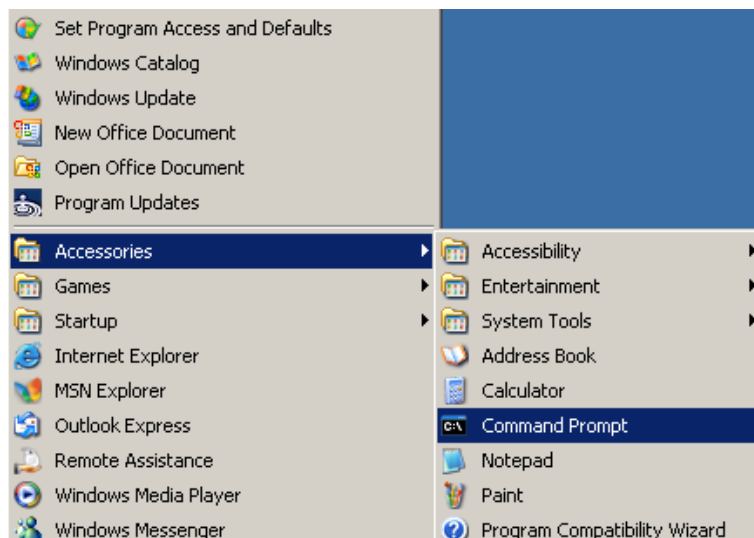
Rufen Sie die IP-Adresse des Projektors über das OSD-Menü ab.

Vergewissern Sie sich, dass Sie mit PC oder Notebook auf die Webseite des Projektors zugreifen können.

Sorgen Sie dafür, dass die Windows-Firewall am Notebook oder PC keine Telnet-Funktionen ausfiltert.



Start > Alle Programme > Zubehör > Eingabeaufforderung



Geben Sie Befehle im folgenden Format ein:

telnet ttt.xxx.yyy.zzz 23 (Eingabetaste drücken)

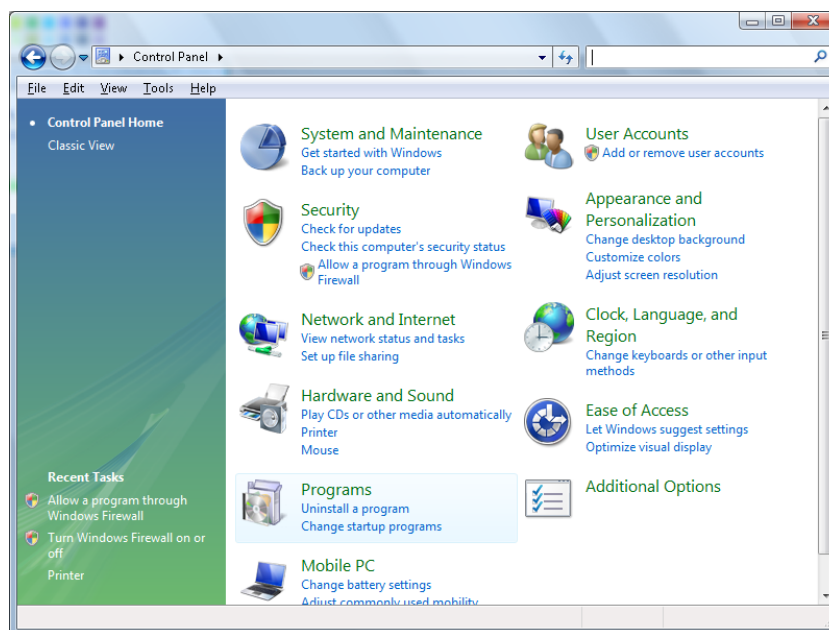
(ttt.xxx.yyy.zzz:: IP-Adresse des Projektors)

Wenn die Telnet-Verbindung steht, der RS232-Befehl eingegeben und mit der Eingabetaste bestätigt wurde, wird der jeweilige Befehl ausgeführt.

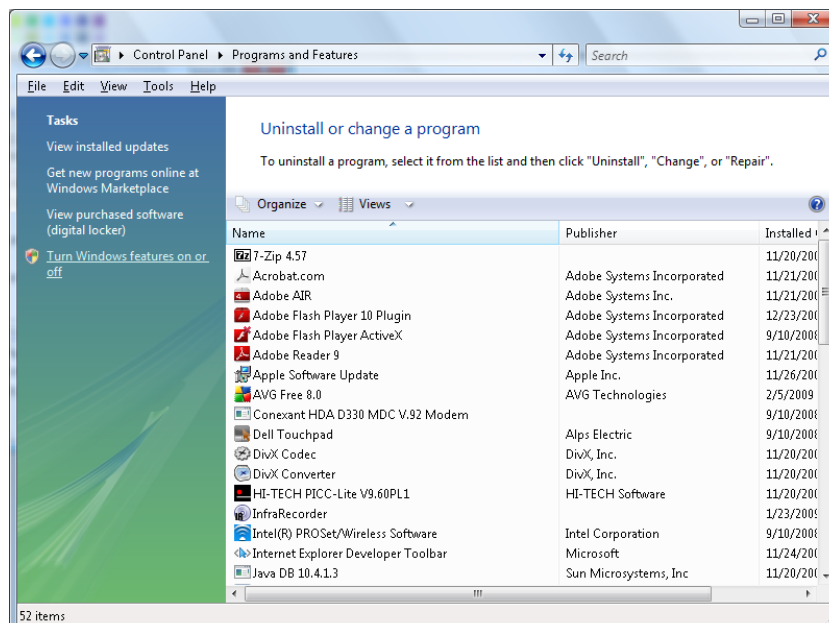
So aktivieren Sie TELNET unter Windows VISTA/7

Bei der Windows Vista-Standardinstallation wird die Telnet-Funktionalität nicht mitinstalliert. Allerdings lässt sich diese Funktionalität über „Windows-Funktionen ein- oder ausschalten“ aktivieren.

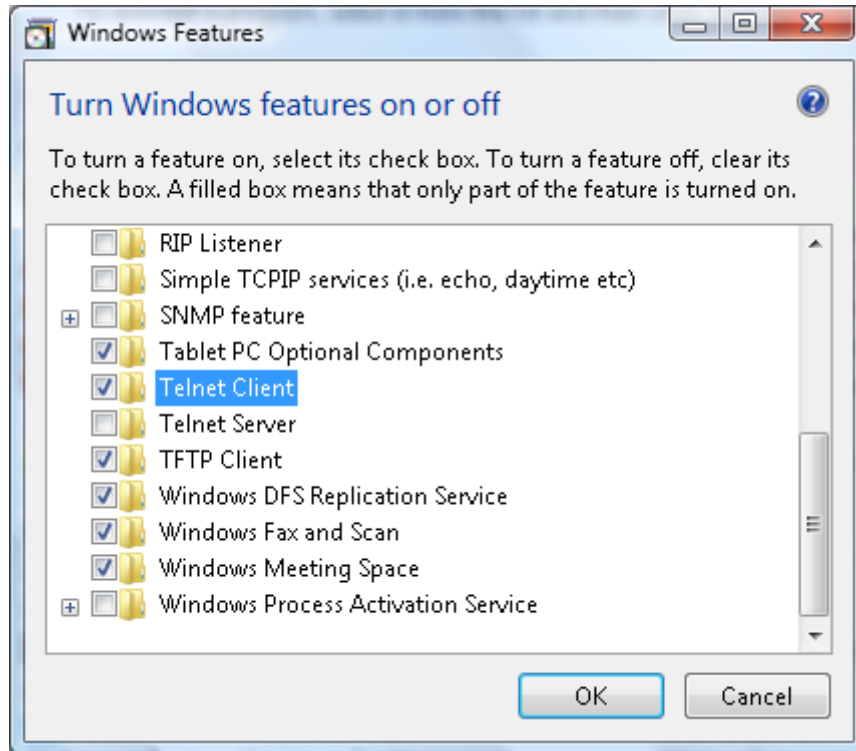
Öffnen Sie die Systemsteuerung von Windows Vista.



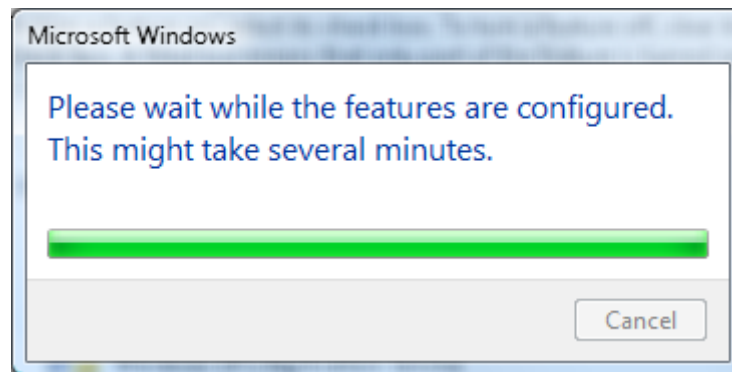
Öffnen Sie „Programme“.



Wählen Sie „Windows-Funktionen ein- oder ausschalten“; das folgende Fenster öffnet sich:



Setzen Sie ein Häkchen bei „Telnet-Client“, klicken Sie dann auf OK.



Technische Hinweise zu „RS232 über Telnet“:

1. Telnet: TCP
2. Telnet-Port: 8000
3. Telnet-Dienstprogramm: Windows „TELNET.exe“ (Konsolenmodus)
4. Normale Trennung der RS232-über-Telnet-Steuerung: Windows' Telnet-Dienstprogramm direkt nach dem Aufbau der Telnet-Verbindung schließen.
5. Einschränkung 1 zur Telnet-Steuerung: Pro Projektor ist nur eine Verbindung zur Telnet-Steuerung möglich.

Einschränkung 2 zur Telnet-Steuerung: Der zusammenhängende Netzwerkverkehr von Telnet-Steuerungsanwendungen ist auf unter 50 Bytes beschränkt.

Einschränkung 3 zur Telnet-Steuerung: Bei der Telnet-Steuerung darf ein einzelner RS232-Befehl maximal 26 Bytes lang sein.

Einschränkung 4 zur Telnet-Steuerung: Zwischen den einzelnen RS232-Befehlen muss eine Pause von minimal 200 ms eingehalten werden.

(* Beim integrierten „TELNET.exe“-Dienstprogramm von Windows XP wird beim Drücken der Eingabetaste sowohl ein Wagenrücklauf- (CR) als auch ein Neue-Zeile-Code (LF) übertragen.)

6. Die Einstellung/Änderung der IP-Adresse im OSD-Menü wird vorübergehend deaktiviert (,tempo-DISABLED'), während die RS232-by-Telnet-Verbindung läuft.
7. Es kann nur die Funktion RS232-by-Telnet oder Crestron RoomView-Connected gleichzeitig aktiv sein.
8. Crestron RoomView-Connected ist standardmäßig aktiviert. Wird RS232-by-Telnet aktiviert, werden Crestron RoomView-Connected und die Änderung (Neukonfiguration) der IP-Adresse automatisch deaktiviert.
9. Sobald RS232-by-Telnet normal getrennt wird, startet Crestron RoomView-Connected nach 5 Sekunden neu für die Steuerung der manuellen LAN-Neuverbindung.
10. Bitte stellen Sie vor dem Ausführen der RS232-by-Telnet-Verbindung im Feld der IP-Adresse der „Crestron Control“ in der Crestron Web-Benutzeroberfläche „0.0.0.0“ ein, um die großen Datenpakete von Crestron zu verringern.

The screenshot shows the Crestron Control web interface with three main sections: Crestron Control, Projector, and User Password. The Crestron Control section has fields for IP Address (0.0.0.0), IP ID (03), and Port (41794), with a Send button below. The Projector section has fields for Projector Name (ABC), Location (room1), and Assigned To (Sir.11), with a Send button below. Below the Projector section are DHCP settings: DHCP is checked and Enabled, with fields for IP Address (192.168.0.100), Subnet Mask (255.255.255.0), Default Gateway (192.168.0.254), and DNS Server (192.168.0.254), with a Send button below. The User Password section has two password fields (New Password and Confirm) with Send buttons, and an Admin Password section with similar fields and a Send button. An Exit button is located at the bottom center of the interface.



Expansion Options

Menü EINRICHTUNG >> Erweitert

Drücken Sie zum Öffnen des **Bildschirmmenüs** die **Menu (Menü)**-Taste. Wählen Sie mit den Pfeiltasten ◀ / ▶ das Menü **EINRICHTUNG>>Erweitert**. Mit den Pfeiltasten ▲ / ▼ bewegen Sie sich im Menü **EINRICHTUNG>>Erweitert** nach oben oder unten.



NR.	BESCHREIBUNG
Audio	Rufen Sie mit der Taste ENTER das Untermenü Audio auf. Siehe <i>Audio</i> auf Seite 34.
Lampeneinstellungen	Rufen Sie mit der Taste ENTER das Untermenü Lampeneinstellungen auf. Siehe <i>Lampeneinstellungen</i> auf Seite 34.
HDMI	Rufen Sie mit der Taste ENTER das Untermenü HDMI auf. Siehe <i>HDMI</i> auf Seite 35.
Höhenmodus	Drücken Sie zum Aktivieren/Deaktivieren des Höhenmodus die Pfeiltasten ◀▶. Sie sollten diese Funktion einschalten, wenn Sie sich auf einer Höhe von mehr als 1500 m befinden.
Testmuster	Drücken Sie zum Ein-/Ausschalten des Testmusters die Pfeiltasten ◀▶.
Closed Caption	Rufen Sie mit der Taste ENTER das Untermenü Closed Caption auf. Siehe <i>Closed Caption</i> auf Seite 35.
LED-Steuerung	Drücken Sie zum Auswählen der LED-Steuerung die Pfeiltasten ◀▶. Wählen Sie Normal für normale LED-Anzeige und Aus , um die LED-Anzeige zu deaktivieren.
Präsentations-Timer	Rufen Sie mit ◀ (Enter) / ▶ das Präsentations-Timer-Menü auf. Siehe <i>Präsentations-Timer</i> auf Seite 36.
Energiesparmod.	Drücken Sie die Pfeiltasten ◀▶, um den Energiesparmodus ein- oder auszuschalten. Ist der Energiesparmodus ausgeschaltet, kann der VGA-Ausgang auch im ausgeschalteten Zustand Signale senden.
Einst. zurücksetzen	Drücken Sie zum Zurücksetzen aller Einstellungen auf die werkseitigen Standardwerte die die Taste ENTER .

Audio

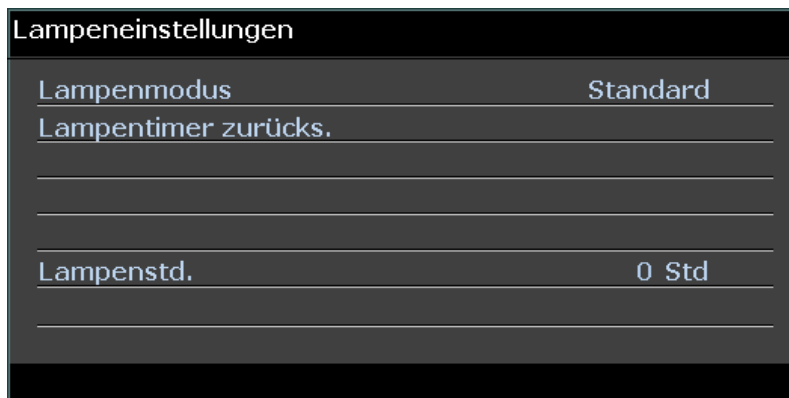
Rufen Sie mit der Taste **ENTER** das Untermenü **Audio** auf.



NR.	BESCHREIBUNG
Lautstärke	Drücken Sie zum Anpassen der Lautstärke die Pfeiltasten ◀▶.
Höhen	Drücken Sie zum Anpassen der Höhen die Pfeiltasten ◀▶.
Tiefen	Drücken Sie zum Anpassen der Tiefen die Pfeiltasten ◀▶.
Ton aus	Drücken Sie zum Ein-/Ausschalten des Lautsprechers die Pfeiltasten ◀▶.
AGC	Drücken Sie zum Ein-/Ausschalten der AGC-Einstellung die Pfeiltasten ◀▶.
Zurücksetzen	Drücken Sie zum Zurücksetzen aller Einstellungen auf die werkseitigen Standardwerte die Taste ENTER .

Lampeneinstellungen

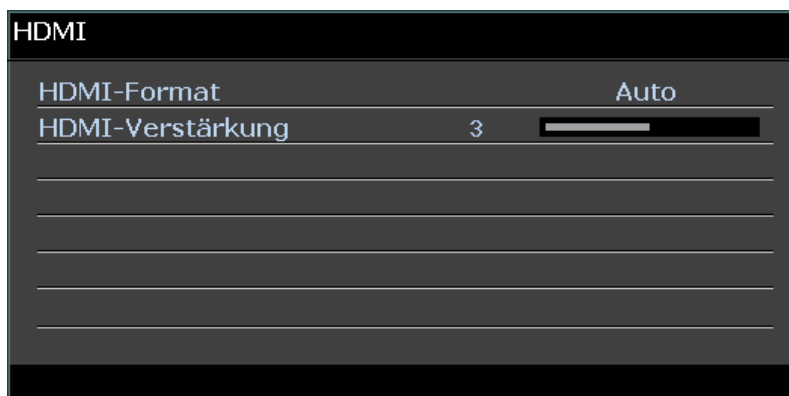
Rufen Sie mit der Taste **ENTER** das Untermenü **Lampeneinstellungen** auf.



NR.	BESCHREIBUNG
Lampenmodus	Drücken Sie zum Anpassen der Lampenhelligkeit die Pfeiltasten ◀▶.
Lampentimer zurücks.	Drücken Sie nach dem Ersetzen der Lampe zum Zurücksetzen der Lampenbetriebszeit die Taste ENTER .
Lampenstd.	Zeigt an, seit wievielen Stunden die Lampe in Betrieb ist.

HDMI

Rufen Sie mit der Taste **ENTER** das Untermenü **HDMI** auf.



NR.	BESCHREIBUNG
HDMI-Format	Wählen Sie mit den Pfeiltasten ◀▶ zwischen drei HDMI-Anzeigeformaten: Auto/ PC-Signal/ Videosignal.
HDMI-Verstärkung	Drücken Sie zum Anpassen der HDMI-Verstärkung die Pfeiltasten ◀▶.

Closed Caption

Rufen Sie mit der Taste **ENTER** das Untermenü **Closed Caption** auf.



NR.	BESCHREIBUNG
Verd. Untert. aktiviert	Drücken Sie zum Ein-/Ausschalten der Untertitel die Pfeiltasten ◀▶.
Untert.-Version	Wählen Sie mit den Pfeiltasten ◀▶ die Untertitelversion.

Präsentations-Timer

Der Präsentations-Timer kann zur Unterstützung der Zeiteinteilung während Präsentationen die Präsentationsdauer auf der Leinwand anzeigen.



NR.	BESCHREIBUNG
Timer	Drücken Sie zum De-/Aktivieren des Präsentations-Timers die Tasten ◀ / ▶.
Timerzeitraum	Wählen Sie mit ◀ / ▶ die gewünschte Dauer des Timers (1 bis 60 Minuten).
Timer rücksetzen	Drücken Sie zum Zurücksetzen der Timer-Einstellungen ◀↵ (Enter) / ▶.

Menü STATUS

Drücken Sie zum Öffnen des **Bildschirmmenüs** die **Menu (Menü)**-Taste. Wählen Sie mit den Pfeiltasten ◀ / ▶ das **STATUS-Menü**.



NR.	BESCHREIBUNG
Quelle	Zeigt die aktivierte Eingangsquelle an.
Auflösung	Zeigt die native Auflösung der Eingangsquelle an.
Lampenstd.	Zeigt an, seit wievielen Stunden die Lampe in Betrieb ist.
Firmware-Version	Zeigt die Firmware-Version des Projektors an.

Hinweis:

Der in diesem Menü angezeigte Status dient nur der Information und kann nicht bearbeitet werden.

Projektionslampe ersetzen

Die Projektionslampe sollte ersetzt werden, wenn sie durchbrennt. Verwenden Sie ein zertifiziertes Ersatzteil; dies können Sie bei Ihrem örtlichen Fachhändler bestellen.

Wichtig:

- a. Die Projektionslampe in diesem Produkt enthält eine geringe Menge Quecksilber.
- b. Entsorgen Sie dieses Produkt nicht mit dem Hausmüll.
- c. Sie müssen dieses Produkt entsprechend der örtlichen Richtlinien entsorgen.

Warnung:

Denken Sie daran, den Projektor mindestens 30 Minuten vor dem Auswechseln der Lampe auszuschalten und den Netzstecker zu ziehen. Andernfalls kann es zu schweren Verbrennungen kommen.

Achtung:

In seltenen Fällen kann die Lampe während des normalen Betriebs durchbrennen; dabei können aus den hinteren Abluftöffnungen Glasstaub und Splitter austreten.

Atmen Sie diesen nicht ein, berühren Sie Staub und Splitter nicht. Andernfalls besteht Verletzungsgefahr.

Halten Sie Ihr Gesicht immer von den Abluftöffnungen fern, damit Sie sich keinen Gasen oder Splittern der Lampe aussetzen.



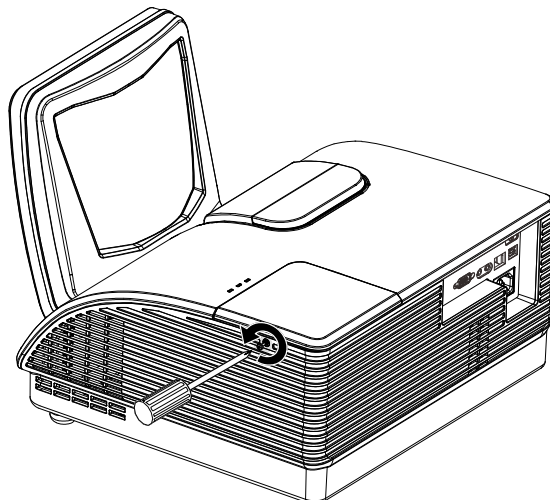
Falls eine Lampe explodiert

Falls eine Lampe explodiert können sich Gas und Splitter im Inneren des Projektors befinden oder sogar aus den Abluftöffnungen austreten. Das Gas enthält giftiges Quecksilber.

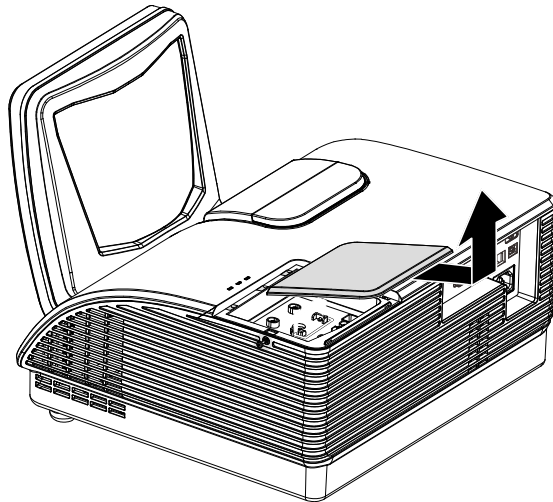
Öffnen Sie zur Belüftung Fenster und Türen.

Wenn Sie Gas einatmen oder Splitter der zerborstenen Lampe in Ihre Augen oder Ihren Mund gelangen, wenden Sie sich umgehend an einen Arzt.

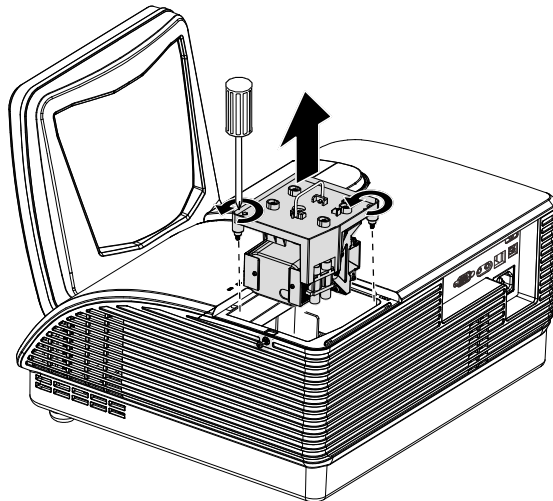
1. Entfernen Sie die Schraube an der Lampenfachabdeckung.



2. Entfernen Sie die Abdeckung des Lampenfachs.



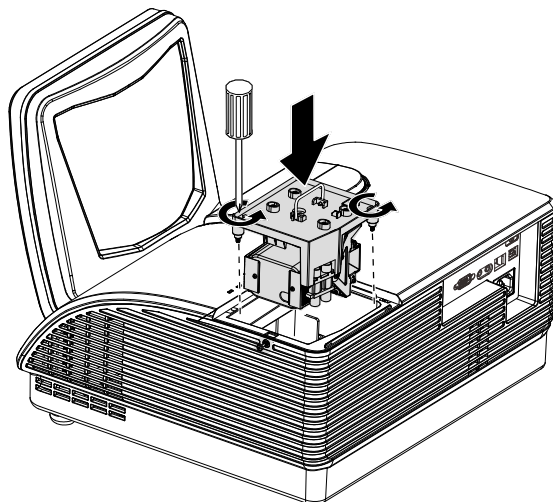
3. Lösen Sie die Schrauben am Lampenmodul.



4. Ziehen Sie den Griff am Modul nach oben.

5. Ziehen Sie das Modul am Griff heraus.

6. Befolgen Sie zum Installieren eines neuen Lampenmoduls die Schritte 1 bis 5 in umgekehrter Reihenfolge. Richten Sie bei der Installation das Lampenmodul am Anschluss aus; achten Sie zur Vermeidung von Schäden darauf, dass sie auf einer Höhe liegen.



Hinweis: Das Lampenmodul muss sicher eingesteckt sein; achten Sie vor dem Befestigen der Schrauben darauf, dass der Lampenanschluss richtig verbunden ist.

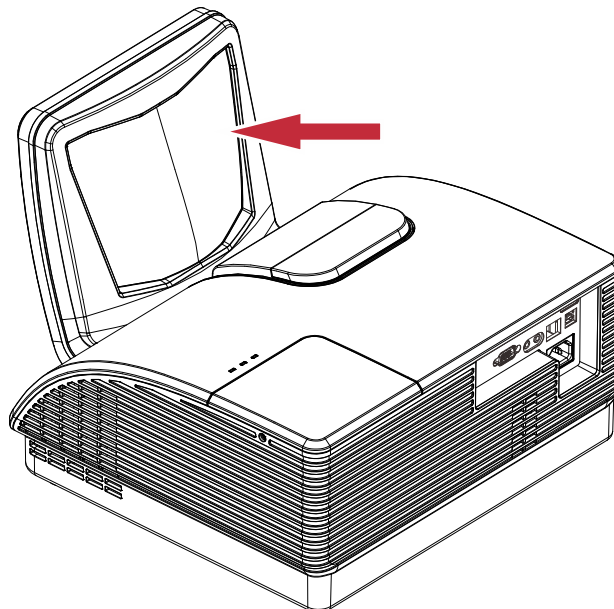
Projektor reinigen

Entfernen Sie zur Sicherstellung eines störungsfreien Betriebs Staub und Schmutz vom Projektor.

Warnung:

1. Denken Sie daran, den Projektor mindestens 30 Minuten vor dem Reinigen auszuschalten und den Netzstecker zu ziehen. Andernfalls kann es zu schweren Verbrennungen kommen.
2. Verwenden Sie zur Reinigung nur ein leicht angefeuchtetes Tuch. Achten Sie darauf, dass kein Wasser durch die Belüftungsöffnungen in den Projektor eindringt.
3. Sollte bei der Reinigung eine geringe Menge Wasser in das Projektorinnere gelangen, lassen Sie den Projektor vor der nächsten Inbetriebnahme mehrere Stunden an einem gut belüfteten Ort trocknen (Netzstecker nicht anschließen).
4. Lassen Sie den Projektor reparieren, falls eine große Menge Wasser in das Projektorinnere gelangt.

Projektorspiegel reinigen:



1. Entfernen Sie Staub mit einem im Fotofachhandel erhältlichen Objektivpinsel mit Blasebalg, damit der Spiegel nicht durch mehrmaliges Wischen verkratzt wird.
2. Entfernen Sie Verschmutzungen sanft mit einem Brillenputztuch oder mit einem speziellen Objektivreinigungstuch und ein wenig Objektivreinigungsflüssigkeit.

Achtung:

1. Schalten Sie den Projektor vor der Reinigung grundsätzlich ab, lassen Sie ihn mindestens 30 Minuten lang abkühlen.
2. Berühren Sie Projektorspiegel und Objektiv niemals direkt mit den Händen.
3. Verwenden Sie keinerlei Tücher, die aus harten Fasern bestehen.
4. Verwenden Sie keinesfalls Scheuermittel, Lösungsmittel und andere aggressive Reinigungsmittel.

Objektiv reinigen

Sie können in den meisten Fotofachgeschäften einen Objektivreiniger erwerben. Befolgen Sie zum Reinigen des Projektorobjektivs die folgenden Anweisungen.

1. Tragen Sie eine geringe Menge des Objektivreinigers auf ein sauberes, weiches Tuch auf. (Bringen Sie den Reiniger nicht direkt auf das Objektiv auf.)
2. Wischen Sie in Kreisbewegungen vorsichtig über das Objektiv.

Achtung:

1. Verwenden Sie keine aggressiven Reinigungs- oder Lösungsmittel.

2. Achten Sie zur Vermeidung einer Verfärbung oder Verblässung darauf, dass der Reiniger nicht auf das Projektorgehäuse gelangt.

Gehäuse reinigen

Befolgen Sie zum Reinigen des Projektorgehäuses die folgenden Anweisungen.

1. Wischen Sie Staub mit einem sauberen, leicht angefeuchteten Tuch ab.
2. Befeuchten Sie das Tuch mit warmem Wasser und einem milden Reinigungsmittel (z. B. Spülmittel); wischen Sie das Gehäuse damit ab.
3. Spülen Sie das Reinigungsmittel aus dem Tuch; wischen Sie dann noch einmal über den Projektor.

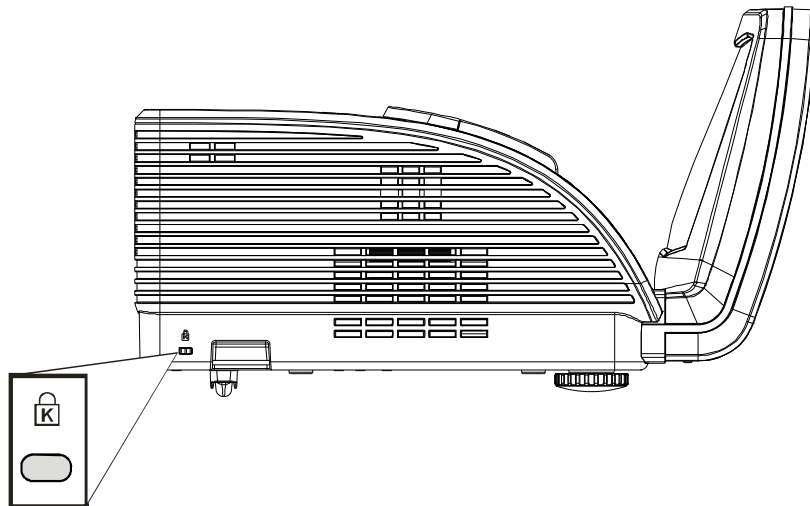
Achtung:

Verwenden Sie keine aggressiven Reinigungsmittel auf Alkoholbasis; andernfalls kann sich das Gehäuse verfärben oder verblässen.

Physikalisches Schloss verwenden

Kensington®-Schloss verwenden

Bei Angst vor Diebstahl können Sie den Projektor mit dem Kensington-Steckplatz und einem Sicherheitskabel an einem festen Gegenstand anbringen.



Hinweis:

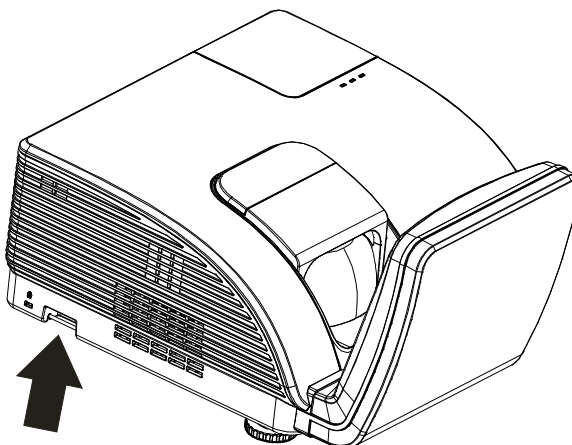
Einzelheiten zum Kauf eines geeigneten Kensington-Sicherheitskabels erhalten Sie bei Ihrem Händler.

Das Sicherheitsschloss gehört zu Kensingtons MicroSaver Security System. Bitte wenden Sie sich bei jeglichen Fragen/Anmerkungen an: Kensington, 2853 Campus Drive, San Mateo, CA 94403, U.S.A. Tel: 800-535-4242, <http://www.Kensington.com>.

Sicherheitskettenschloss verwenden

Zusätzlich zur Kennwortfunktion und dem Kensington-Schloss können Sie zum Schutz vor unautorisierter Verwendung des Projektors auch die Öffnung der Sicherheitskette nutzen.

Beachten Sie das nachstehende Bild.

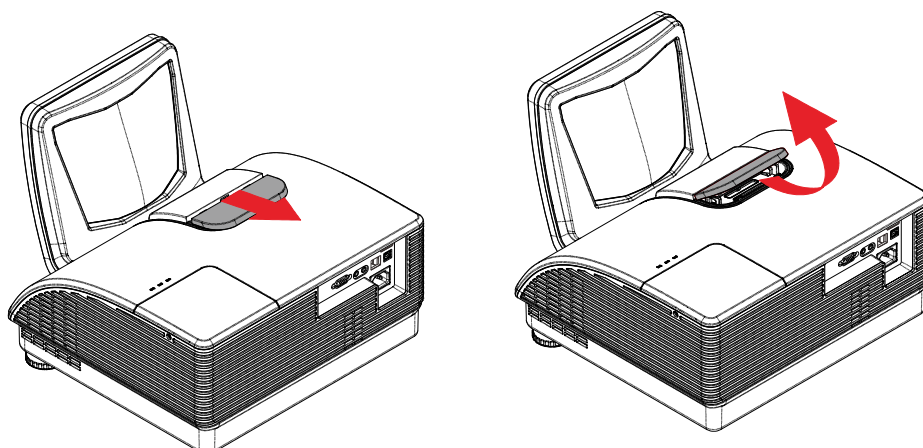


Achtung:

Berühren Sie NICHT den asphärischen Spiegel.

Fokus anpassen

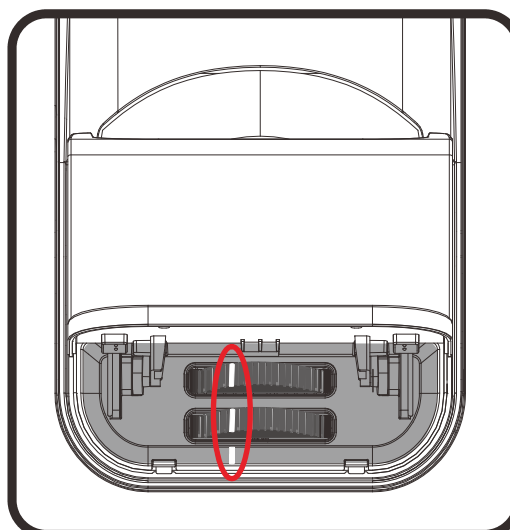
Öffnen Sie die Fokusabdeckung in der abgebildeten Richtung.



Fokussieren (1)

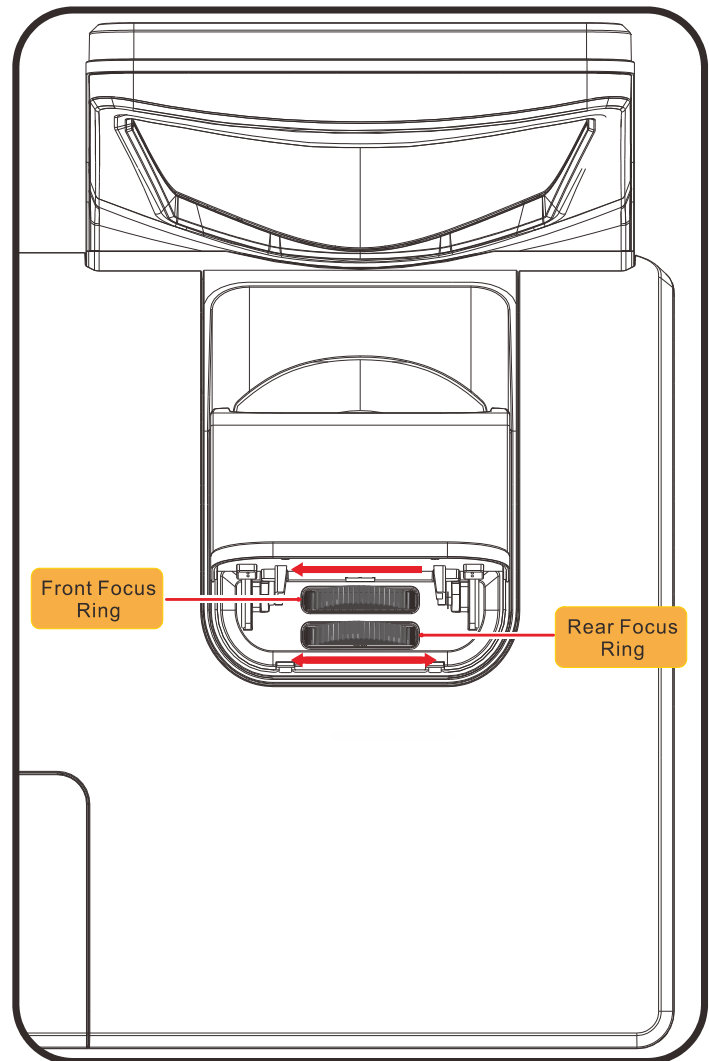
Wenn an den Fokusringen deutlich erkennbare Ausrichtungslinien vorhanden sind, stehen die folgenden Voreinstellungen zur Verfügung:

- Justieren Sie bei einem ActiveBoard mit **88,5 Zoll** die Fokusringe, bis die **weißen Linien** aufeinander ausgerichtet sind.



Fokussieren (II)

1. Ist der Projektor dem ActivBoard zugewandt montiert, drehen Sie den **vorderen Fokusring** ganz nach links.
2. Justieren Sie den **hinteren Fokusring**, um die bestmögliche Gesamtschärfe des Bilds zu erhalten.
3. Lässt sich das Gesamtbild nicht scharf stellen, drehen Sie den **vorderen Fokusring** leicht nach rechts.
4. Justieren Sie erneut den **hinteren Fokusring**, um die bestmögliche Gesamtschärfe des Bilds zu erhalten.
5. Lässt sich das Gesamtbild immer noch nicht scharf stellen, drehen Sie den **vorderen Fokusring** erneut leicht nach rechts.
6. Wiederholen Sie die Schritte 4 und 5, bis Sie ein gleichmäßig scharfes Bild erzielen.



PROBLEMLÖSUNG

Häufige Probleme und ihre Lösungen

Diese Anleitung bietet Tipps zur Lösung von Problemen, die beim Betrieb des Projektors auftreten können. Sollten sich diese Probleme nicht beheben lassen, wenden Sie sich bitte an Ihren Händler.

Häufig zeigt sich bei der Suche nach der Fehlerquelle, dass das Problem durch etwas so Einfaches wie einen Wackelkontakt verursacht wurde. Prüfen Sie vor dem Fortfahren mit problemspezifischen Lösungen Folgendes.

- *Schließen Sie zur Überprüfung der Steckdose ein anderes elektrisches Gerät an.*
- *Stellen Sie sicher, dass der Projektor eingeschaltet ist.*
- *Achten Sie darauf, dass alle Kabel sicher angeschlossen sind.*
- *Stellen Sie sicher, dass das angeschlossene Gerät eingeschaltet ist.*
- *Stellen Sie sicher, dass sich der angeschlossene PC nicht im Ruhezustand befindet.*
- *Stellen Sie sicher, dass das angeschlossene Notebook auf ein externes Anzeigegerät eingestellt ist.*
(Dies wird am Notebook üblicherweise mit Hilfe einer Fn-Tastenkombination erzielt.)

Tipps zur Problemlösung

Befolgen Sie die Schritte der einzelnen problemspezifischen Abschnitte entsprechend der empfohlenen Reihenfolge. Dadurch können Sie das Problem möglicherweise schneller beseitigen.

Versuchen Sie, das Problem genau zu bestimmen; dadurch können Sie den unnötigen Austausch funktionsfähiger Komponenten vermeiden.

Wenn Sie beispielsweise die Batterien ersetzen und das Problem fortbesteht, sollten Sie die Originalbatterien wieder einsetzen und mit dem nächsten Schritt fortfahren.

Machen Sie sich bei der Problemlösung Notizen zu den Schritten: Diese Informationen können hilfreich sein, wenn Sie sich an das technische Kundencenter wenden.

LED-Fehlermeldungen

FEHLERCODE-MELDUNGEN	BETRIEBS-LED		LAMPEN-LED	WARN-LED
	BLAU	GELB	ROT	ROT
Lampe bereit	Ein	–	–	–
Start	–	blinkt	–	–
Abkühlung	–	blinkt	–	–
Überhitzung	–	–	–	Ein
Thermosperre-Sensorfehler	–	blinkt 7-mal	–	–
Lampenfehler	blinkt 5-mal	–	–	–
Brenner-Lüfterfehler	blinkt 6-mal	–	blinkt 1-mal	–
Systemlüfter-Fehler	blinkt 6-mal	–	blinkt 2-mal	–
Netz- Ballast-Lüfterfehler	blinkt 6-mal	–	blinkt 3-mal	–
Gehäuse offen	–	blinkt 7-mal	–	–
DMD-Fehler	blinkt 8-mal	–	–	–
Farbrad-Fehler	blinkt 9-mal	–	–	–

Bitte ziehen Sie bei Auftreten eines Fehlers das Netzkabel; warten Sie eine (1) Minute, bevor Sie den Projektor wieder einschalten. Sollte die Betriebs- oder Lampen-LED weiterhin blinken bzw. die Überhitzungs-LED leuchten oder eine sonstige, in der obigen Übersicht nicht aufgelistete Situation eintreten, wenden Sie sich bitte an Ihr Kundencenter.

Bildprobleme

Problem: Es erscheint kein Bild auf der Leinwand

1. Prüfen Sie die Einstellungen an Ihrem Notebook oder Desktop-PC.
2. Schalten Sie alle Geräte aus und anschließend in der richtigen Reihenfolge wieder ein.

Problem: Das Bild ist verschwommen

1. Passen Sie den **Fokus** am Projektor an.
2. Drücken Sie die Taste **Auto** auf der Fernbedienung oder am Projektor.
3. Stellen Sie sicher, dass die Entfernung zwischen Projektor und Projektionsfläche innerhalb des angegebenen Bereichs liegt (10 Meter).
4. Achten Sie darauf, dass das Projektorobjektiv sauber ist.

Problem: Das Bild ist oben breiter als unten (Trapezverzerrung)

1. Platzieren Sie den Projektor so, dass er möglichst lotrecht zur Leinwand steht.
2. Korrigieren Sie den Effekt mit Hilfe der **Keystone (Trapezkorrektur)**-Tasten auf der Fernbedienung oder am Projektor.

Problem: Das Bild ist umgekehrt

Überprüfen Sie die Einstellung **Projektion** unter **SYSTEMEINRICHTUNG: Standard > Projektion**.

Problem: Auf dem Bild sind Streifen zu sehen

1. Stellen Sie die Optionen **Frequenz** und **Phase** im Menü **Display** auf die Standardeinstellungen ein.
2. Prüfen Sie, ob das Problem durch die Grafikkarte des angeschlossenen Computer verursacht wird, indem Sie einen anderen Computer anschließen.

Problem: Das Bild wirkt flach; ohne Kontrast

Passen Sie die Einstellung **Kontrast** im Menü **Bild** an.

Problem: Die Farbe des projizierten Bildes stimmt nicht mit der des eigentlichen Bildes überein

Passen Sie die Einstellungen **Farbtemperatur** und **Gamma** im Menü **Bild** an.

Lampenprobleme

Problem: Der Projektor gibt kein Licht aus

1. Prüfen Sie, ob das Netzkabel richtig angeschlossen ist.
2. Stellen Sie sicher, dass die Stromversorgung funktioniert, indem Sie ein anderes elektrisches Gerät anschließen.
3. Starten Sie den Projektor in der richtigen Reihenfolge neu; prüfen Sie, ob die Betriebs-LED blau leuchtet.
4. Wenn Sie die Lampe vor Kurzem ersetzt haben, sollten Sie die Anschlüsse überprüfen.
5. Ersetzen Sie das Lampenmodul.
6. Setzen Sie die alte Lampe wieder im Projektor ein; lassen Sie das Gerät reparieren.

Problem: Die Lampe schaltet sich aus

1. Überspannungen können dazu führen, dass sich die Lampe ausschaltet. Ziehen Sie das Netzkabel; schließen Sie es wieder an. Drücken Sie die Ein-/Austaste, sobald die Betriebs-LED leuchtet.
2. Ersetzen Sie das Lampenmodul.
3. Setzen Sie die alte Lampe wieder im Projektor ein; lassen Sie das Gerät reparieren.

Fernbedienungsprobleme

Problem: Der Projektor reagiert nicht auf die Fernbedienung

1. Richten Sie die Fernbedienung auf den Fernbedienungssensor am Projektor.
2. Stellen Sie sicher, dass sich keine Hindernisse zwischen Fernbedienung und Sensor befinden.
3. Schalten Sie die Fluoreszenzlampen im Zimmer aus.
4. Prüfen Sie die Polarität der Batterien.
5. Ersetzen Sie die Batterien.
6. Schalten Sie andere infrarotfähige Geräte in der Umgebung aus.
7. Lassen Sie die Fernbedienung reparieren.

Audioprobleme

Problem: Es wird kein Ton ausgegeben

1. Passen Sie die Lautstärke über die Fernbedienung an.
2. Passen Sie die Lautstärke der Audioquelle an.
3. Prüfen Sie den Anschluss der Audiokabel.
4. Testen Sie die Audioausgabe der Quelle mit anderen Lautsprechern.
5. Lassen Sie den Projektor reparieren.

Problem: Der Ton ist verzerrt

1. Prüfen Sie den Anschluss der Audiokabel.
2. Testen Sie die Audioausgabe der Quelle mit anderen Lautsprechern.
3. Lassen Sie den Projektor reparieren.

Projektor zur Reparatur einschicken

Lassen Sie den Projektor reparieren, falls das Problem fortbesteht. Packen Sie den Projektor in den Originalkarton. Legen Sie eine Beschreibung des Problems sowie eine Liste zu den von Ihnen unternommenen Schritten beim Versuch der Problemlösung bei: Diese Informationen können dem Kundendienstpersonal behilflich sein. Übergeben Sie den Projektor zur Reparatur an das Fachgeschäft, in dem Sie ihn erworben haben.

Häufig gestellte Fragen zu HDMI

F. Worin liegt der Unterschied zwischen einem Standard-HDMI-Kabel und einem High-Speed-HDMI-Kabel?

Vor Kurzem hat die HDMI Licensing, LLC Kabel bekannt gegeben, dass Kabel nach Standard- und High-Speed-Spezifikationen getestet werden.

- Standard-HDMI-Kabel („Kategorie 1“) übertragen mit einer Frequenz von 75 MHz bzw. bei einer Datenrate bis 2,25 GBit/s; dies entspricht einem 720p/1080i-Signal.
- High-Speed-HDMI-Kabel („Kategorie 2“) übertragen mit einer Frequenz von 340 MHz bzw. bei einer Datenrate bis 10,2 GBit/s; dies ist die aktuell höchste verfügbare Bandbreite über ein HDMI-Kabel und kann erfolgreich 1080p-Signale verarbeiten, inklusive Signalen mit erhöhter Farbtiefe und/oder Aktualisierungsrate. Zudem können an High-Speed-Kabeln Anzeigergeräte mit höherer Auflösung angeschlossen werden, wie z. B. WQXGA-Breitbildmonitore (Auflösung: 2560 x 1600).

F. Wie gehe ich vor, wenn ich HDMI-Kabel mit einer Länge von mehr als 10 Metern benötige?

Es gibt viele HDMI-Adapter, mit deren Hilfe Sie die effektive Reichweite von HDMI-Kabeln deutlich über die typischen 10 Meter erweitern können. Diese Unternehmen stellen eine Vielzahl von Lösungen her, inklusive aktiver Kabel (d.h. in den Kabeln ist aktive Elektronik integriert, welche das Kabelsignal steigert und dadurch die Reichweite verlängert), Repeater, Verstärker sowie CAT5/6- und Glasfaserlösungen.

F. Woher weiß ich, ob es sich bei einem Kabel um ein HDMI-zertifiziertes Kabel handelt?

Alle HDMI-Produkte müssen durch den Hersteller im Rahmen des HDMI-Konformitätstests zertifiziert werden. Es gibt jedoch Fälle, bei denen Kabel das HDMI-Logo tragen, jedoch nicht ordnungsgemäß getestet wurden. Die HDMI Licensing, LLC arbeitet aktiv an der Aufklärung dieser Fälle, damit sichergestellt ist, dass die HDMI-Marke angemessen auf dem Markt genutzt wird. Wir empfehlen Kunden, ihre Kabel bei einer verlässlichen Quelle bzw. von einem vertrauenswürdigen Unternehmen zu erwerben.

Weitere Informationen erhalten Sie hier: <http://www.hdmi.org/learningcenter/faq.aspx#49>

Spezifikationen

Hinweis: Bei Fragen zu Produktspezifikationen wenden Sie sich bitte an Ihren Händler.

Modell	D7180	H7080HD
Anzeigetyp	TI DMD 0,65 Zoll, 1080P	
Auflösung	1080P 1920 x 1080 (nativ)	
Projektionsentfernung	22,4 mm-62,3 mm (+/-10 mm)	
Projektionsfläche	88,5 - 99 Zoll	
Projektionsobjektiv	Fest	
Vertikale Trapezkorrektur	+/- 40 Schritte	
Projektionsmethode	Front, Rück, Tisch/Decke (Rück, Front)	
Kompatibilität	VGA, SVGA, XGA, SXGA, SXGA+, UXGA, Mac	
SDTV/EDTV/ HDTV	480i, 576i, 480p, 576p, 720p, 1080i, 1080p	
Videostandards	—	
H-Sync	15, 30 – 91,4 kHz	
V-Sync	43 – 87 Hz	
Sicherheitszertifizierung	FCC-B, UL, CB, CE	FCC-B, cUL, UL, CCC, China ECO
Betriebstemperatur	5 – 35°C	
Abmessungen	354 mm (B) x 219 mm (H) x 411 mm (T)	
Versorgungsspannung	WS universal 100-240, typisch @ 110 V WS (100-240) +/-10 %	
Stromverbrauch	370 W/310 W (Modell ECO)	
Bereitschaft	< 1 W	
Lampe	280W	
Lautsprecher	10 W Monolautsprecher	
Eingänge	1 x VGA	
	1 x DVI	
	1 Audioausgang	
	1 x HDMI	
Ausgänge	1 x VGA	
	1 Audioausgang	
Steuerungsanschlüsse	RS-232C	
	RJ45	
	USB (nur zu Wartungszwecken)	
Sicherheit	Kensington-Schloss	

Projektionsabstand vs. Projektionsgröße

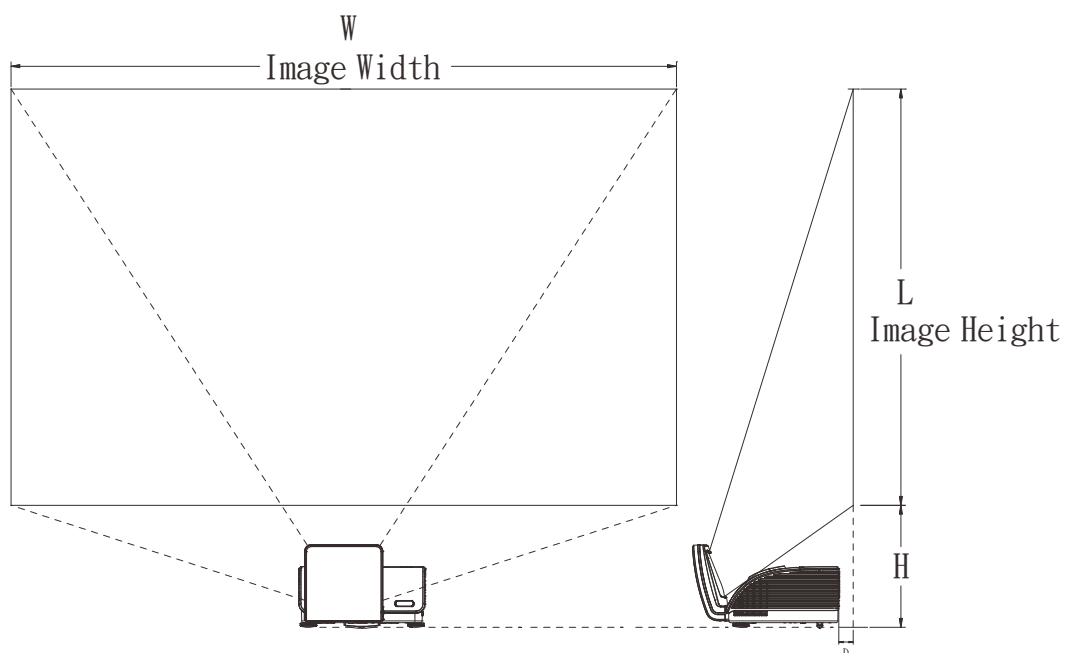


Tabelle mit Projektionsabstand und Größe

	1080p	
	16:9	
Abstand (A)	62,3 +/- 10 mm	22,4 +/- 10 mm
Diagonale	99 Zoll	88,5 Zoll
Bildbreite (B)	2.193mm	1.961mm
Bildhöhe (L)	1.233mm	1.103mm
H	404,3 +/- 50 mm	373,8 +/- 50 mm

Timing-Tabelle

Der Projektor kann verschiedene Auflösungen anzeigen. Die folgende Tabelle zeigt die Auflösungen, die vom Projektor dargestellt werden können.

SIGNAL	AUFLÖSUNG	H-SYNC (kHz)	V-SYNC (Hz)	VGA (RGBHV)	VGA (YUV/SOG)	HDMI (DIGITAL)
VESA	720 x 400	37,9	85,0	0	—	0
	640 x 480	31,5	60,0	0	—	0
	640 x 480	37,9	72,8	0	—	0
	640 x 480	37,5	75,0	0	—	0
	640 x 480	43,3	85,0	0	—	0
	800 x 600	35,2	56,3	0	—	0
	800 x 600	37,9	60,3	0	—	0
	800 x 600	46,9	75,0	0	—	0
	800 x 600	48,1	72,2	0	—	0
	800 x 600	53,7	85,1	0	—	0
	1024 x 768	48,4	60,0	0	—	0
	1024 x 768	56,5	70,1	0	—	0
	1024 x 768	60,0	75,0	0	—	0
	1024 x 768	68,7	85,0	0	—	0
	1280 x 800	49,7	59,8	0	—	0
	1280 x 800	62,8	74,9	0	—	0
	1280 x 800	71,6	84,8	0	—	0
	1280 x 1024	64,0	60,0	0	—	0
	1280 x 1024	80,0	75,0	0	—	0
	1280 x 1024	91,1	85,0	0	—	0
	1400 x 1050	65,3	60,0	0	—	0
	1440 x 900	55,9	60,0	0	—	0
1600 x 1200	75,0	60	0	—	0	
1920 x 1080	67,2	60	0	—	0	
Apple Macintosh	640 x 480	35,0	66,7	0	—	0
	832 x 624	49,7	74,5	0	—	0
	1024 x 768	60,2	74,9	0	—	0
	1152 x 870	68,7	75,1	0	—	0
SDTV	480i	15,734	60,0	—	0	0
	576i	15,625	50,0	—	0	0
EDTV	576p	31,3	50,0	—	0	0
	480p	31,5	60,0	—	0	0

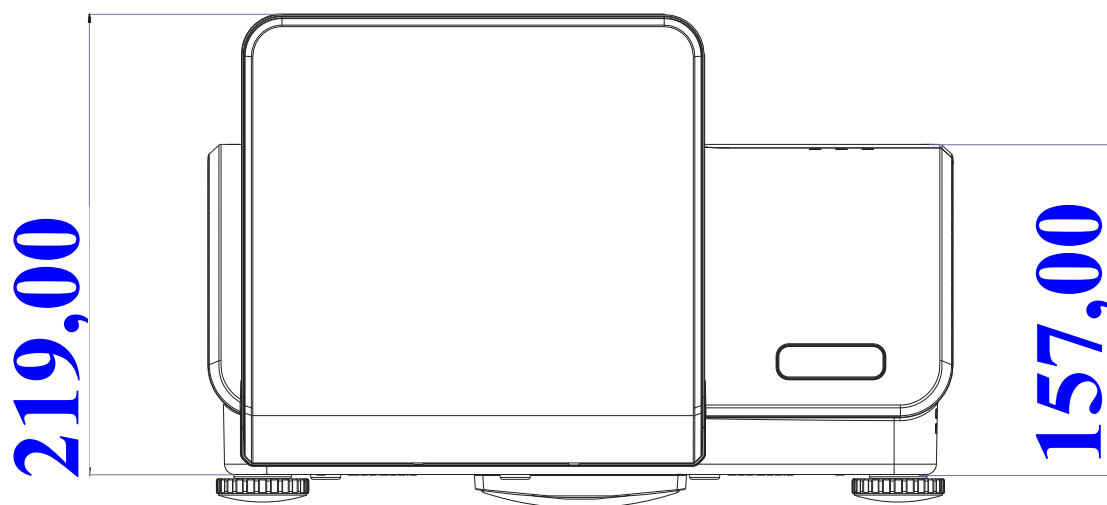
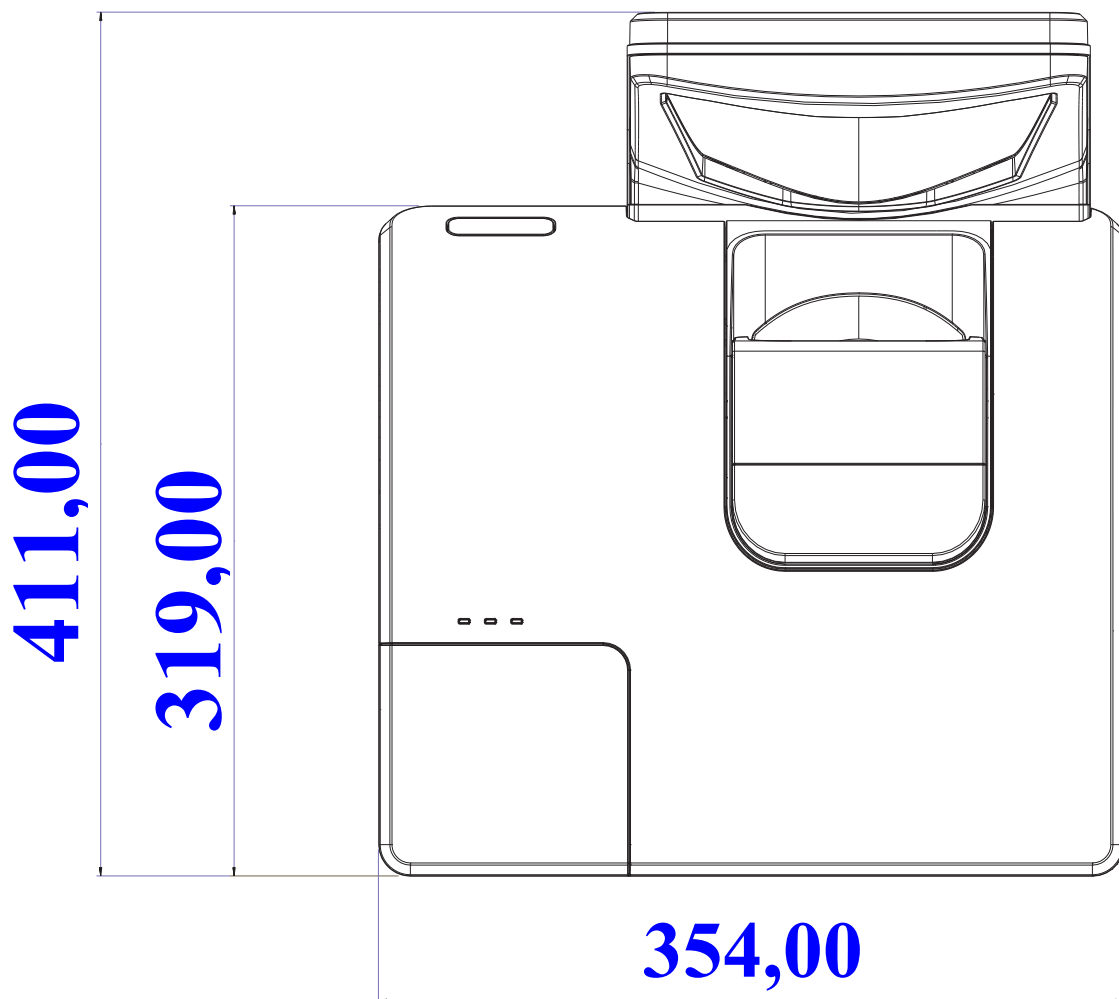
SIGNAL	AUFLÖSUNG	H-SYNC (kHz)	V-SYNC (Hz)	VGA (RGBHV)	VGA (YUV /SOG)	HDMI (DIGITAL)
HDTV	720p	37,5	50,0	—	O	O
	720p	45,0	60,0	—	O	O
	1080i	33,8	60,0	—	O	O
	1080i	28,1	50,0	—	O	O
	1080p	67,5	60,0	—	O	O
	1080p	56,3	50,0	—	O	O

O: Frequenz unterstützt

—: Frequenz nicht unterstützt

Die native Auflösung des Panels beträgt 1920 x 1080. Auflösungen, die nicht der nativen Auflösung entsprechen, werden möglicherweise mit unterschiedlicher Text- und Zeilengröße angezeigt.

Projektorabmessungen (mm)



RICHTLINIENKONFORMITÄT

FCC-Hinweis

Diese Ausrüstung wurde getestet und als mit den Grenzwerten für Digitalgeräte der Klasse B gemäß Teil 15 der FCC-Regularien übereinstimmend befunden. Diese Grenzwerte wurden geschaffen, um angemessenen Schutz gegen Störungen beim Betrieb in kommerziellen Umgebungen zu gewährleisten.

Diese Ausrüstung erzeugt, verwendet und kann Hochfrequenzenergie abstrahlen und kann - falls nicht in Übereinstimmung mit den Bedienungsanweisungen installiert und verwendet - Störungen der Funkkommunikation verursachen. Beim Betrieb dieses Gerätes in Wohngebieten kann es zu Störungen kommen. In diesem Fall hat der Anwender die Störungen in eigenverantwortlich zu beseitigen.

Jegliche Änderungen oder Modifikationen, die nicht ausdrücklich von den für die Übereinstimmung verantwortlichen Parteien zugelassen sind, können die Berechtigung des Anwenders zum Betrieb des Gerätes erlöschen lassen.

Kanada

Dieses Digitalgerät der Klasse B erfüllt die Richtlinien der Canadian ICES-003.

Sicherheitszertifizierungen

FCC-B, UL, CB, CE

RS-232C-Protokoll

RS232-Einstellung

Baudrate:	9600
Paritätsprüfung:	Ohne
Datenbit:	8
Stoppbit:	1
Flusskontrolle	Ohne

Steuerungsbefehlsstruktur

	Header-Code	Befehlscode	Datencode	Endcode
HEX		Befehl	Daten	0Dh
ASCII	'V'	Befehl	Daten	CR

Betriebsbefehl

Hinweis:

XX = 00 – 98, Projektorkennung, XX = 99 gilt für alle Projektoren

Antwortresultat P = Pass (Bestanden) / F = Fail (Fehlgeschlagen)

n: 0:Deaktivieren/1: Aktivieren/Wert (0 – 9999)

Befehlsgruppe 00				
ASCII	HEX	Funktion	Beschreibung	Antwortresultat
VXXS0001	56h Xh Xh 53h 30h 30h 30h 31h 0Dh	Eingeschaltet		P/F
VXXS0002	56h Xh Xh 53h 30h 30h 30h 32h 0Dh	Ausgeschaltet		P/F
VXXS0003	56h Xh Xh 53h 30h 30h 30h 33h 0Dh	Resync		P/F
VXXG0004	56h Xh Xh 47h 30h 30h 30h 34h 0Dh	Lampenbetriebszeit abfragen		Pn/F
VXXS0005n	56h Xh Xh 53h 30h 30h 30h 35h nh 0Dh	Luftfiltertimer einstellen	n = 0 – 999999	P/F
VXXG0005	56h Xh Xh 47h 30h 30h 30h 35h 0Dh	Luftfiltertimer abfragen	n = 0 – 999999	Pn/F
VXXS0006	56h Xh Xh 53h 30h 30h 30h 36h 0Dh	Systemrücksetzung		P/F
VXXG0007	56h Xh Xh 47h 30h 30h 30h 37h 0Dh	Systemstatus abfragen	0:Rücksetzung 1:Bereitschaft 2:Betrieb 3:Abkühlen	Pn/F
VXXG0008	56h Xh Xh 47h 30h 30h 30h 38h 0Dh	FW-Version abfragen		Pn/F
VXXG0009	56h Xh Xh 47h 30h 30h 30h 39h 0Dh	Alternative E-Mail-Adresse abfragen		Pn/F
VXXS0009n	56h Xh Xh 53h 30h 30h 30h 39h nh 0Dh	E-Mail-Adresse einstellen	n=xxxxxx@xxx x.xxx.xx	P/F

Befehlsgruppe 01				
ASCII	HEX	Funktion	Beschreibung	Antwortwert
VXXG0101	56h Xh Xh 47h 30h 31h 30h 31h 0Dh	Helligkeit abfragen	n = 0 – 100	Pn/F
VXXS0101n	56h Xh Xh 53h 30h 31h 30h 31h nh 0Dh	Helligkeit einstellen	n = 0 – 100	P/F
VXXG0102	56h Xh Xh 47h 30h 31h 30h 32h 0Dh	Kontrast abfragen	n = 0 – 100	Pn/F

Befehlsgruppe 01				
ASCII	HEX	Funktion	Beschreibung	Antwortwert
VXXS0102n	56h Xh Xh 53h 30h 31h 30h 32h nh 0Dh	Kontrast einstellen	n = 0 – 100	P/F
VXXG0103	56h Xh Xh 47h 30h 31h 30h 33h 0Dh	Farbe abfragen	n = 0 – 100	Pn/F
VXXS0103n	56h Xh Xh 53h 30h 31h 30h 33h nh 0Dh	Farbe einstellen	n = 0 – 100	P/F
VXXG0104	56h Xh Xh 47h 30h 31h 30h 34h 0Dh	Farbton abfragen	n = 0 – 100	Pn/F
VXXS0104n	56h Xh Xh 53h 30h 31h 30h 34h nh 0Dh	Farbton einstellen	n = 0 – 100	P/F
VXXG0105	56h Xh Xh 47h 30h 31h 30h 35h 0Dh	Schärfe abfragen	0 ~ 31	Pn/F
VXXS0105n	56h Xh Xh 53h 30h 31h 30h 35h nh 0Dh	Schärfe einstellen	0 ~ 31	P/F
VXXG0106	56h Xh Xh 47h 30h 31h 30h 36h 0Dh	Farbtemperatur abfragen	0:Warm 1:Normal 2:Kühl 3:Kühler 4:Sehr kühl 5:Lampe (nativ)	Pn/F
VXXS0106n	56h Xh Xh 53h 30h 31h 30h 36h nh 0Dh	Farbtemperatur einstellen	0:Warm 1:Normal 2:Kühl 3:Kühler 4:Sehr kühl 5:Lampe (nativ)	P/F
VXXG0107	56h Xh Xh 47h 30h 31h 30h 37h 0Dh	Gamma abfragen	0:1,6 1:1,8 2:2,0 3:2,2t 4:2,4 5:2,6 6:2,8	Pn/F
VXXS0107n	56h Xh Xh 53h 30h 31h 30h 37h nh 0Dh	Gamma einstellen	0:1,6 1:1,8 2:2,0 3:2,2t 4:2,4 5:2,6 6:2,8	P/F

Befehlsgruppe 02				
ASCII	HEX	Funktion	Beschreibung	Antwortwert
VXXS0201	56h Xh Xh 53h 30h 32h 30h 31h 0Dh	RGB wählen		P/F
VXXS0202	56h Xh Xh 53h 30h 32h 30h 32h 0Dh	RGB2 wählen		P/F
VXXS0203	56h Xh Xh 53h 30h 32h 30h 33h 0Dh	DVI wählen		P/F
VXXS0204	56h Xh Xh 53h 30h 32h 30h 34h 0Dh	Video wählen		P/F
VXXS0205	56h Xh Xh 53h 30h 32h 30h 35h 0Dh	S-Video wählen		P/F
VXXS0206	56h Xh Xh 53h 30h 32h 30h 36h 0Dh	HDMI wählen		P/F
VXXS0207	56h Xh Xh 53h 30h 32h 30h 37h 0Dh	BNC wählen		P/F
VXXS0208	56h Xh Xh 53h 30h 32h 30h 38h 0Dh	YPbPr wählen		P/F
VXXS0209	56h Xh Xh 53h 30h 32h 30h 39h 0Dh	HDMI 2 wählen		P/F
VXXS0210	56h Xh Xh 53h 30h 32h 31h 30h 0Dh	HDMI 3 wählen		P/F
VXXS0211	56h Xh Xh 53h 30h 32h 31h 31h 0Dh	DP wählen		P/F

VXXG0220	56h Xh Xh 47h 30h 32h 32h 30h 0Dh	Aktuelle Quelle abfragen	Antwort 1:RGB 2:RGB2 3:DVI 4:Video 5:S-Video 6:HDMI 7:BNC 8:YPbPr 9:HDMI 2 10:HDMI 3 11:DP	Pn/F
----------	-----------------------------------	--------------------------	---	------

Befehlsgruppe 03				
ASCII	HEX	Funktion	Beschreibung	Antwortwert
VXXG0301	56h Xh Xh 47h 30h 33h 30h 31h 0Dh	Skalierung abfragen	0: Füllen 1: 4:3 2: 16:9 3 :Letterbox 4 :Nativ 5:Auto 6:16:10	Pn/F
VXXS0301n	56h Xh Xh 53h 30h 33h 30h 31h nh 0Dh	Skalierung einstellen	0: Füllen 1: 4:3 2: 16:9 3 :Letterbox 4 :Nativ 5:Auto 6:16:10	P/F
VXXG0302	56h Xh Xh 47h 30h 33h 30h 32h 0Dh	Leere Anzeige		Pn/F
VXXS0302n	56h Xh Xh 53h 30h 33h 30h 32h nh 0Dh	Leere Anzeige		P/F
VXXG0303	56h Xh Xh 47h 30h 33h 30h 33h 0Dh	Automatische Trapezkorrektur ein		Pn/F
VXXS0303n	56h Xh Xh 53h 30h 33h 30h 33h nh 0Dh	Automatische Trapezkorrektur ein		P/F
VXXG0304	56h Xh Xh 47h 30h 33h 30h 34h 0Dh	Standbild ein		Pn/F
VXXS0304n	56h Xh Xh 53h 30h 33h 30h 34h nh 0Dh	Standbild ein		P/F
VXXG0305	56h Xh Xh 47h 30h 33h 30h 35h 0Dh	Lautstärke	n = 0 – 10	Pn/F
VXXS0305n	56h Xh Xh 53h 30h 33h 30h 35h nh 0Dh	Lautstärke	n = 0 – 10	P/F
VXXG0306	56h Xh Xh 47h 30h 33h 30h 36h 0Dh	Höhen	n = 0 – 16	Pn/F
VXXS0306n	56h Xh Xh 53h 30h 33h 30h 36h nh 0Dh	Höhen	n = 0 – 16	P/F
VXXG0307	56h Xh Xh 47h 30h 33h 30h 37h 0Dh	Tiefen	n = 0 – 16	Pn/F
VXXS0307n	56h Xh Xh 53h 30h 33h 30h 37h nh 0Dh	Tiefen	n = 0 – 16	P/F
VXXG0308	56h Xh Xh 47h 30h 33h 30h 38h 0Dh	Projektionsmodus	0:Vorne 1:Hinten 2: Decke 3: Hinten+Decke	Pn/F
VXXS0308n	56h Xh Xh 53h 30h 33h 30h 38h nh 0Dh	Projektionsmodus	0:Vorne 1:Hinten 2: Decke 3: Hinten+Decke	P/F
VXXG0309	56h Xh Xh 47h 30h 33h 30h 39h 0Dh	Vertikalen Trapezkorrekturwert einstellen	n = -40 – +40	Pn/F
VXXS0309n	56h Xh Xh 53h 30h 33h 30h 39h nh 0Dh	Vertikalen Trapezkorrekturwert einstellen	n = -40 – +40	P/F
VXXG0310	56h Xh Xh 47h 30h 33h 31h 30h 0Dh	Horizontalen Trapezkorrekturwert einstellen	n = -20 – 20	Pn/F
VXXS0310n	56h Xh Xh 53h 30h 33h 31h 30h nh 0Dh	Horizontalen Trapezkorrekturwert einstellen	n = -20 – 20	P/F
VXXG0311	56h Xh Xh 47h 30h 33h 31h 31h 0Dh	Zoom-Anpassung	n = -10 – +10	Pn/F
VXXS0311n	56h Xh Xh 53h 30h 33h 31h 31h nh 0Dh	Zoom-Anpassung	n = -10 – +10	P/F
VXXG0312	56h Xh Xh 47h 30h 33h 31h 32h 0Dh	Fokus-Anpassung	n = -20 – 20	Pn/F

VXXS0312n	56h Xh Xh 53h 30h 33h 31h 32h nh 0Dh	Fokus-Anpassung	n = -20 – 20	P/F
VXXG0313	56h Xh Xh 47h 30h 33h 31h 33h 0Dh	Vertikalen Objektivversatz anpassen	n = -20 – 20	Pn/F
VXXS0313n	56h Xh Xh 53h 30h 33h 31h 33h nh 0Dh	Vertikalen Objektivversatz anpassen	n = -20 – 20	P/F
VXXG0314	56h Xh Xh 47h 30h 33h 31h 34h 0Dh	Horizontalen Objektivversatz anpassen	n = -20 – 20	Pn/F
VXXS0314n	56h Xh Xh 53h 30h 33h 31h 34h nh 0Dh	Horizontalen Objektivversatz anpassen	n = -20 – 20	P/F

Befehlsgruppe 04 (Fernbedienung)				
ASCII	HEX	Funktion	Beschreibung	Antwortwert
VXXS0401	56h Xh Xh 53h 30h 34h 30h 31h 0Dh	Aufwärtspfeil		P/F
VXXS0402	56h Xh Xh 53h 30h 34h 30h 32h 0Dh	Abwärtspfeil		P/F
VXXS0403	56h Xh Xh 53h 30h 34h 30h 33h 0Dh	Linkspfeil		P/F
VXXS0404	56h Xh Xh 53h 30h 34h 30h 34h 0Dh	Rechtspfeil		P/F
VXXS0405	56h Xh Xh 53h 30h 34h 30h 35h 0Dh	POWER (Ein- /Austaste)		P/F
VXXS0406	56h Xh Xh 53h 30h 34h 30h 36h 0Dh	Beenden		P/F
VXXS0407	56h Xh Xh 53h 30h 34h 30h 37h 0Dh	EINGANG		P/F
VXXS0408	56h Xh Xh 53h 30h 34h 30h 38h 0Dh	AUTO		P/F
VXXS0409	56h Xh Xh 53h 30h 34h 30h 39h 0Dh	Trapezkorrektur +		P/F
VXXS0410	56h Xh Xh 53h 30h 34h 31h 30h 0Dh	Trapezkorrektur -		P/F
VXXS0411	56h Xh Xh 53h 30h 34h 31h 31h 0Dh	Menu (Menü)		P/F
VXXS0412	56h Xh Xh 53h 30h 34h 31h 32h 0Dh	Status		P/F
VXXS0413	56h Xh Xh 53h 30h 34h 31h 33h 0Dh	Ton aus		P/F
VXXS0414	56h Xh Xh 53h 30h 34h 31h 34h 0Dh	ZOOM+		P/F
VXXS0415	56h Xh Xh 53h 30h 34h 31h 35h 0Dh	ZOOM-		P/F
VXXS0416	56h Xh Xh 53h 30h 34h 31h 36h 0Dh	BLANK (Keine Anzeige)		P/F
VXXS0417	56h Xh Xh 53h 30h 34h 31h 37h 0Dh	Standbild		P/F
VXXS0418	56h Xh Xh 53h 30h 34h 31h 38h 0Dh	Lautstärke +		P/F
VXXS0419	56h Xh Xh 53h 30h 34h 31h 39h 0Dh	Lautstärke -		P/F
VXXS0420	56h Xh Xh 53h 30h 34h 32h 30h 0Dh	Enter		P/F



www.vivitekcorp.com

©2013 Vivitek Corporation. All rights reserved. All trademarks are the property of their respective owners. All specifications are subject to change without prior notice.

201301